

DOPPELBETT  
BODENSTEHENDES KOPFTEIL

LIT DOUBLE  
TÊTE DE LIT POSÉE AU SOL

TWEEPERSOONSBED  
MET STAAND HOOFDBORD

DOUBLE BED  
FLOORSTANDING HEADBOARD

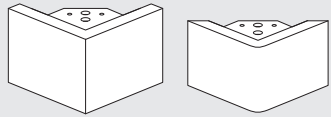
BOX CUBIC

BOXSPRING

Beispielhafte Darstellung eines Doppelbettes // Représentation schématique d'un lit double  
Schematische voorstelling tweepersoonsbed // Exampel of a double bed

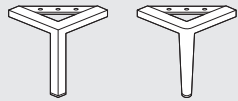
# BOX CUBIC

Montageschritte sind nach Fußvarianten ausgerichtet // Les opérations de montage sont décrites en fonction des variantes de pieds  
 Montageschritte geranscht per pootvariant // Assembly steps sorted per leg version



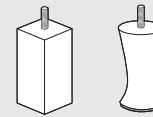
L-FUSS // ROBUST ECHTHOLZ WENGE // METALLFUSS RUND  
 METALLFUSS ECKIG // **SEITE 3**

PIEDS L // BOIS MASSIF WENGÉ VÉRITABLE // PIED MÉTAL ROND  
 PIED MÉTAL CARRÉ // **PAGE 3**



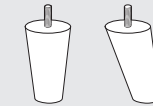
WOOD CUBUS // METAL ROUND  
 METAL SQUARE // **PAGE 3/PAGINA 3**

L-LEG // ROBUST WOOD WENGE // METALLEG ROUND  
 METALLEG SQUARE // **PAGE 3**



HOLZFUSS GERADE // HOLZFUSS SCHRÄG //  
 HOLZFUSS ECKIG // CHAMPAGNERFUSS // **SEITE 6**

PIED BOIS DROIT // PIED BOIS CONIQUE  
 PIED BOIS CARRÉ // PIED CHAMPAGNE // **PAGE 6**

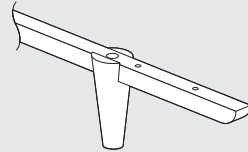


WOOD ROUND // WOOD OBLIC // WOOD SQUARE  
**PAGE 6 / PAGINA 6**

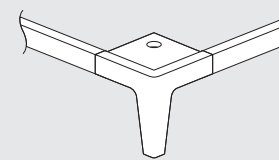
WOOD LEG STRAIGHT // WOOD LEG SPLAYED  
 WOOD LEG SQUARE // CHAMPAGNER LEG // **PAGE 6**



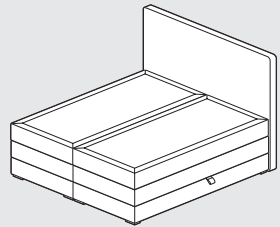
SCHWEBEOPTIK // **SEITE 9**  
 ASPECT FLOTTANTE // **PAGE 9**  
 ZWEVEND // **PAGE 9/PAGINA 9**  
 FLOATING LOOK // **PAGE 9**



HOLZLEISTE VORNE // **SEITE 12**  
 TRAVERSE EN BOIS, AVANT // **PAGE 12**  
 WOOD BEAM // **PAGE 12/PAGINA 12**  
 WOODEN FRONT BEAM // **PAGE 12**



HOLZRAHMEN GESAMT // **SEITE 16**  
 CADRE TOTAL // **PAGE 16**  
 WOOD FRAME VOLLEDIG // **PAGE 16/PAGINA 16**  
 WOODEN FRAME COMPLETE // **PAGE 16**

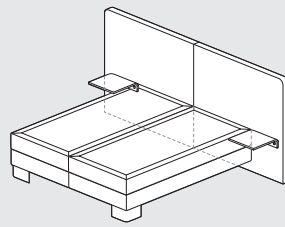


BOXSPRINGBETT MIT STAUHAUM  
**SEITE 21**

BOXSPRING AVEC RANGEMENT  
**PAGE 21**

BOXSPRING MET OPBERGRUIMTE  
**PAGE 21/PAGINA 21**

BOXSPRING BED WITH STORAGE  
**PAGE 21**

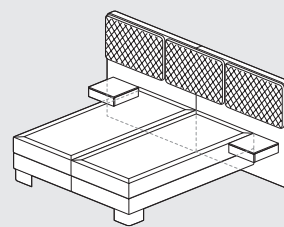


ANBRINGUNG  
 NACHTKONSOLEN  
**SEITE 31**

INSTALLATION DE  
 LA TABLE DE NUIT  
**PAGE 31**

INSTALLATIE WOOD TABLE  
**PAGE 31/PAGINA 31**

ASSEMBLY NIGHT TABLES  
**PAGE 31**

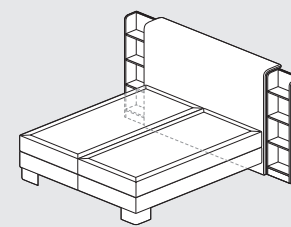


ANBRINGUNG  
 NACHTSCHRÄNKE  
**SEITE 34**

INSTALLATION DE L'ÉTAGÈRE  
 DE NUIT  
**PAGE 34**

INSTALLATIE WOOD DRAWER  
**PAGE 34/PAGINA 34**

ASSEMBLY NIGHT TABLES  
**PAGE 34**

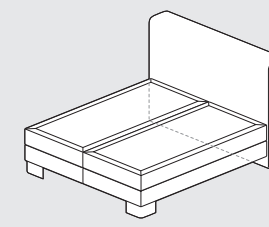


KOPFTEIL MIT REGALEN  
**SEITE 38**

TÊTE DE LIT AVEC ÉTAGÈRES  
**PAGE 38**

HOOFDBORD MET WOOD SIDE  
 STORAGE  
**PAGE 38/PAGINA 38**

HEADBOARD WITH SHELVES  
**PAGE 38**

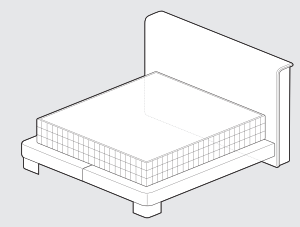


KOPFTEIL MIT SEITEN-  
 VERBLENDUNGEN  
**SEITE 41**

TÊTE DE LIT AVEC PANNEAUX  
 D'HABILLAGE LATÉRAUX  
**PAGE 41**

HOOFDBORD MET ZIJPANELEN  
**PAGE 41/PAGINA 41**

HEADBOARD WITH SIDE PANELS  
**PAGE 41**

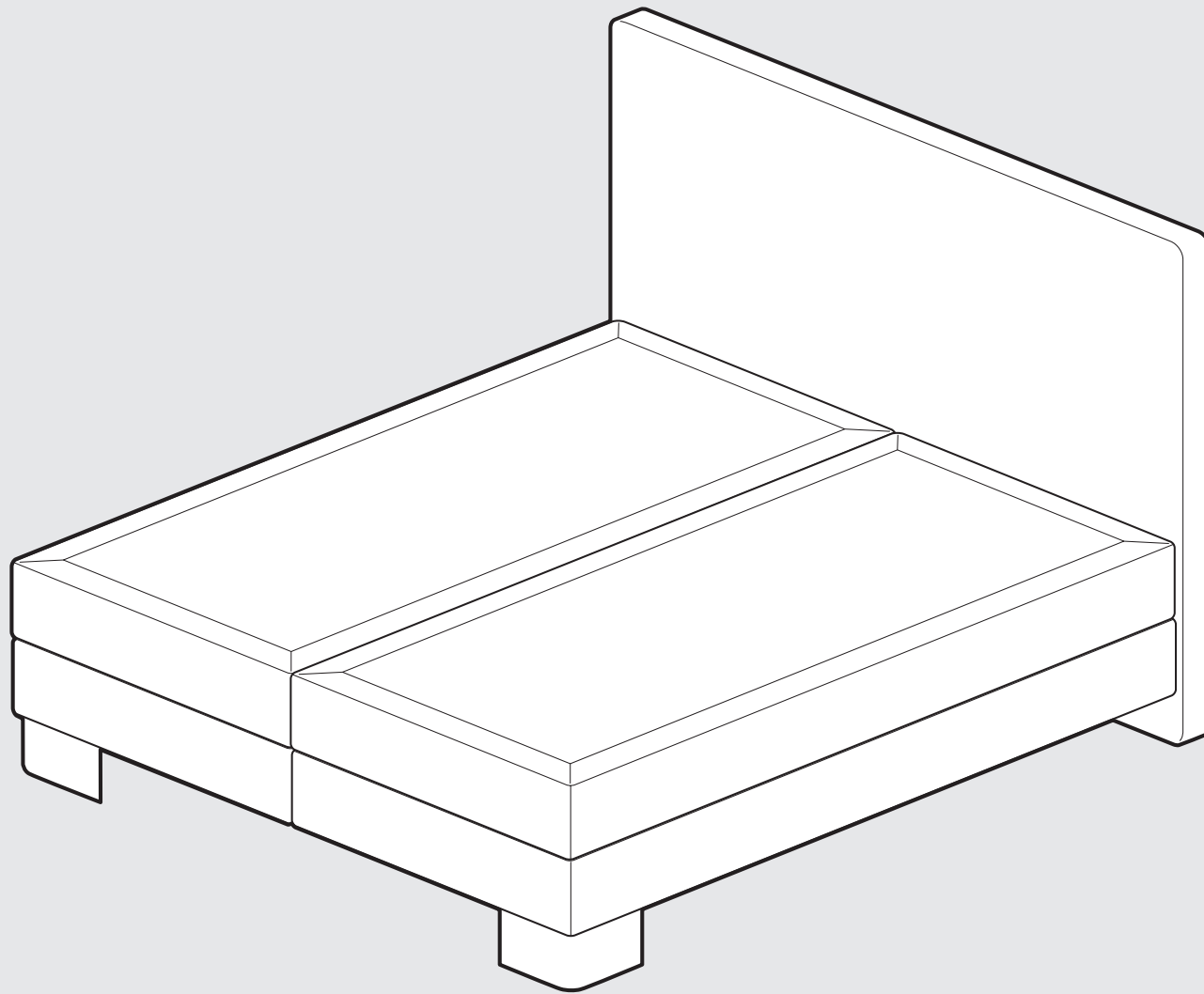


PLATZIERUNG MATRATZE AUF  
 PLATTFORM BOX //  
**SEITE 43**

POSITION DU MATELAS SUR  
 BOX PLATFORM //  
**PAGE 43**

POSITIE VAN DE MATRAS OP  
 BOX PLATFORM //  
**PAGE 43/PAGINA 43**

POSITION OF MATTRESS ON  
 PLATFORM BOX //  
**PAGE 43**

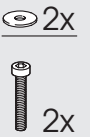
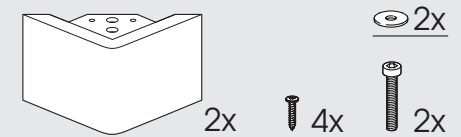
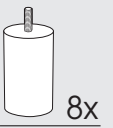
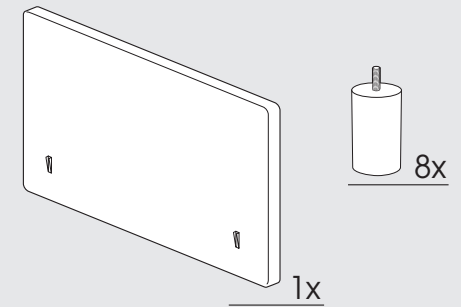
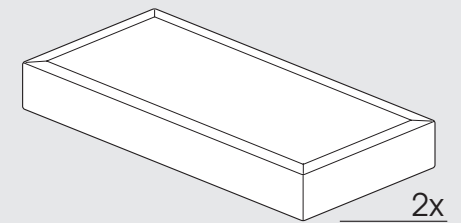


L-FUSS // ROBUST ECHTHOLZ WENGE  
 METALLFUSS RUND // METALLFUSS ECKIG

PIEDS L // BOIS MASSIF WENGÉ VÉRITABLE  
 PIED MÉTAL ROND

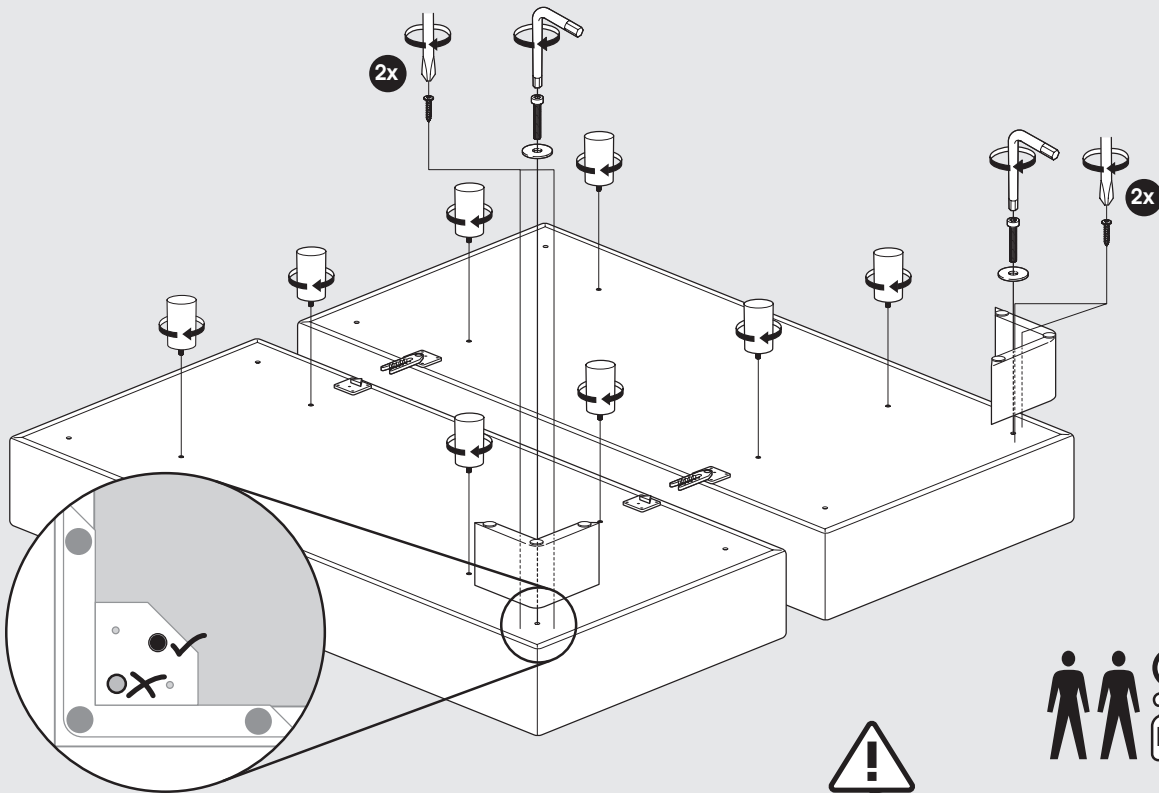
WOOD CUBUS  
 METAL ROUND // METAL SQUARE

L-LEG // ROBUST WOOD WENGE  
 METALLEG ROUND // METALLEG SQUARE

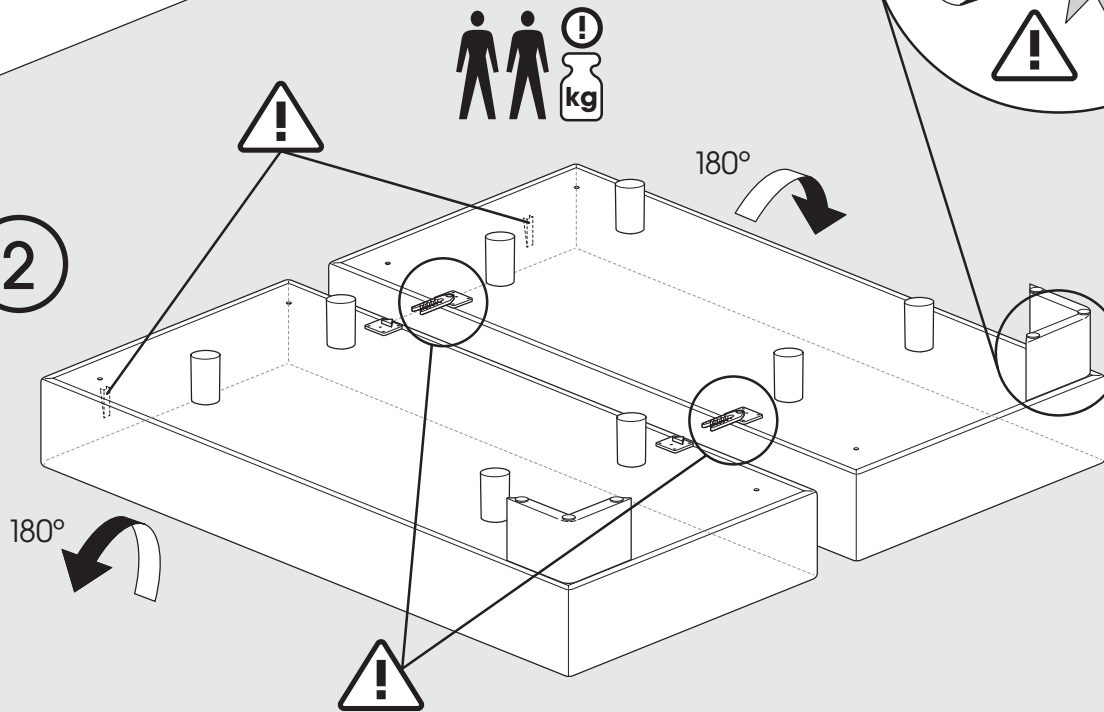


Beispielhafte Darstellung mit Fuß Robust Echtholz Wenge für gesamte „Fußgruppe“ (siehe oben)  
 Représentation schématique d'un lit avec pieds robustes en bois massif véritable (tous les pieds) (voir ci-dessus)  
 Example of bed with leg Robust wood Wenge (see above)  
 Schematische voorstelling van bed met Wood Cubus (zie hierboven)

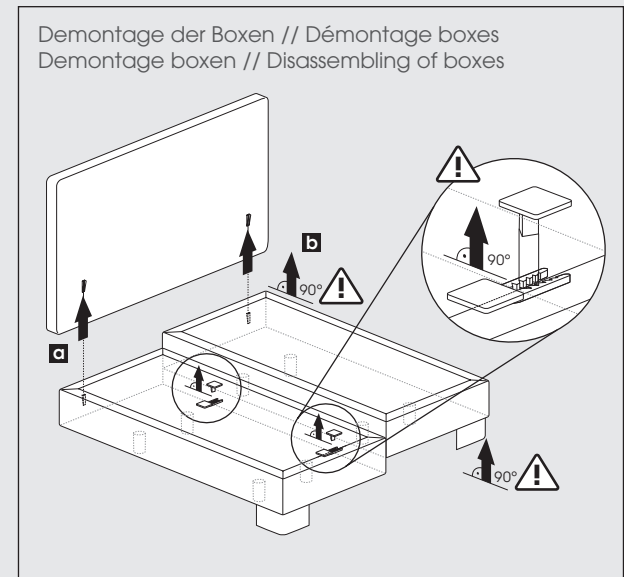
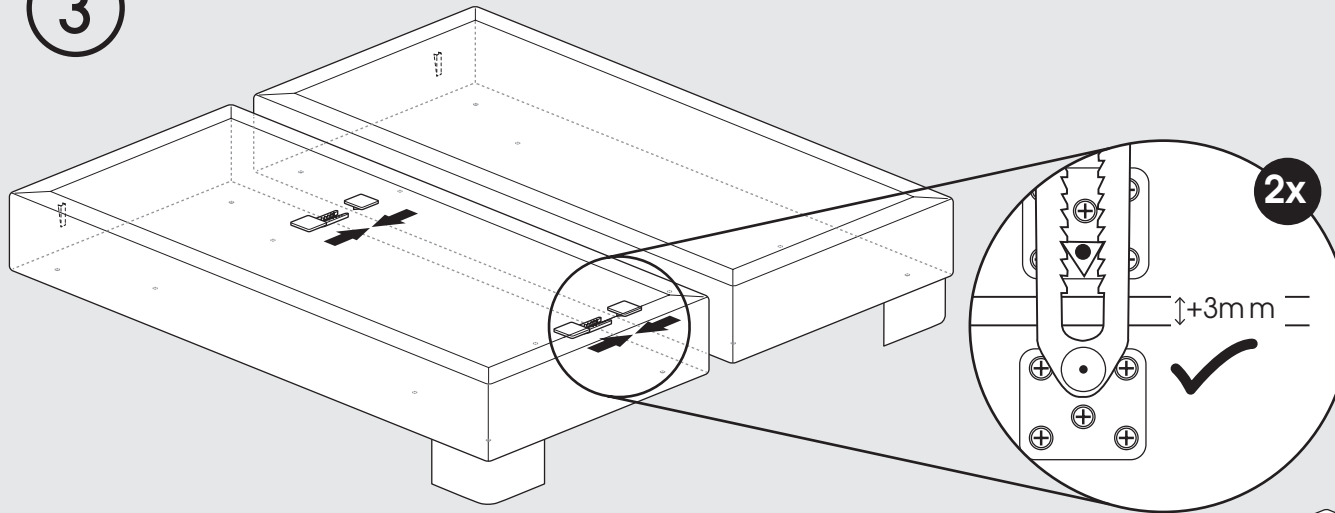
1



2

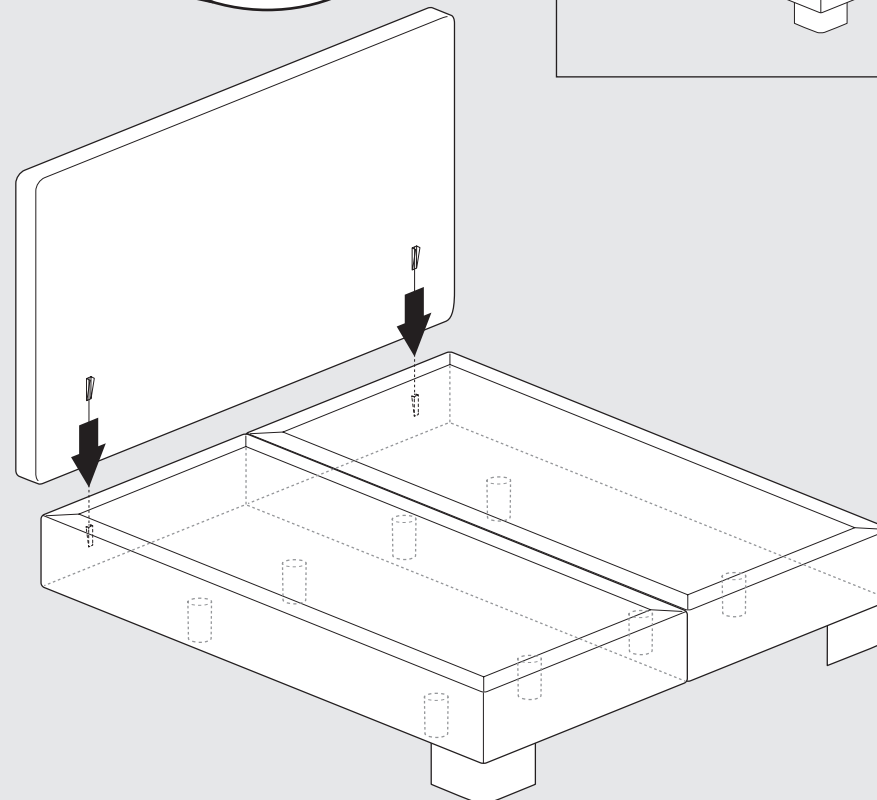


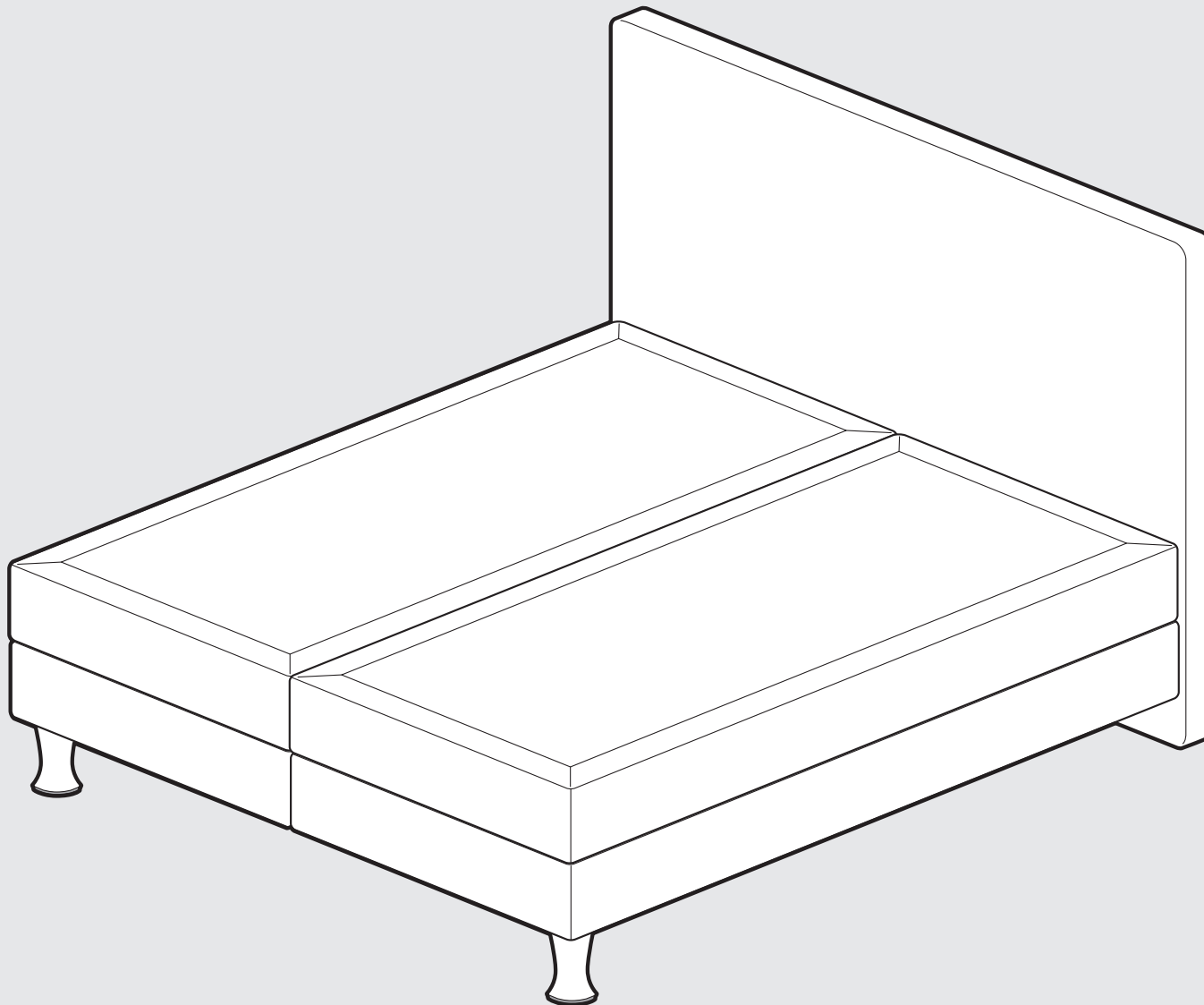
3



Platzierung des Bettes an der Wand  
Placement du lit au mur  
Het bed tegen de muur plaatsen  
Placement of the bed on the wall

4



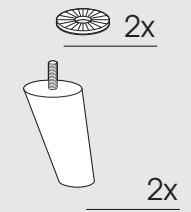
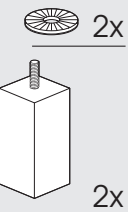
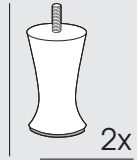
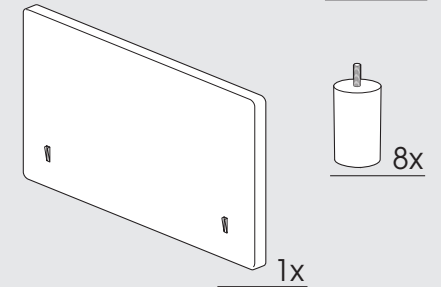
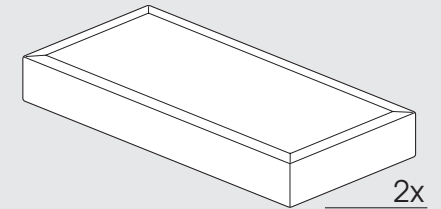


HOLZFUSS GERADE // HOLZFUSS SCHRÄG  
 HOLZFUSS ECKIG // CHAMPAGNERFUSS

PIED BOIS DROIT // PIED BOIS CONIQUE  
 PIED BOIS CARRÉ // PIED CHAMPAGNE

WOOD ROUND // WOOD OBLIC  
 WOOD SQUARE

WOOD LEG STRAIGHT // WOOD LEG SPLAYED  
 WOOD LEG SQUARE // CHAMPAGNER LEG

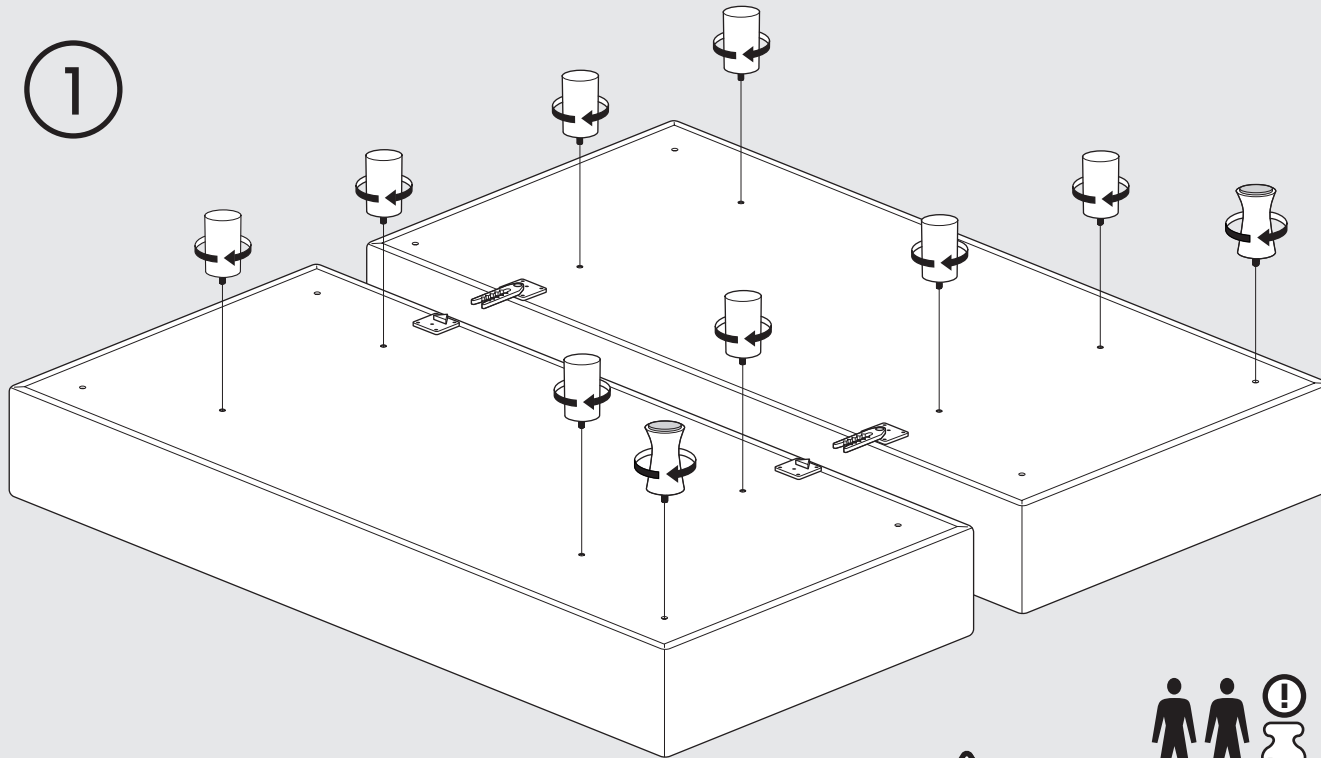


Holzfuß eckig  
 Pied bois carré  
 Wood Square  
 Wood leg Square

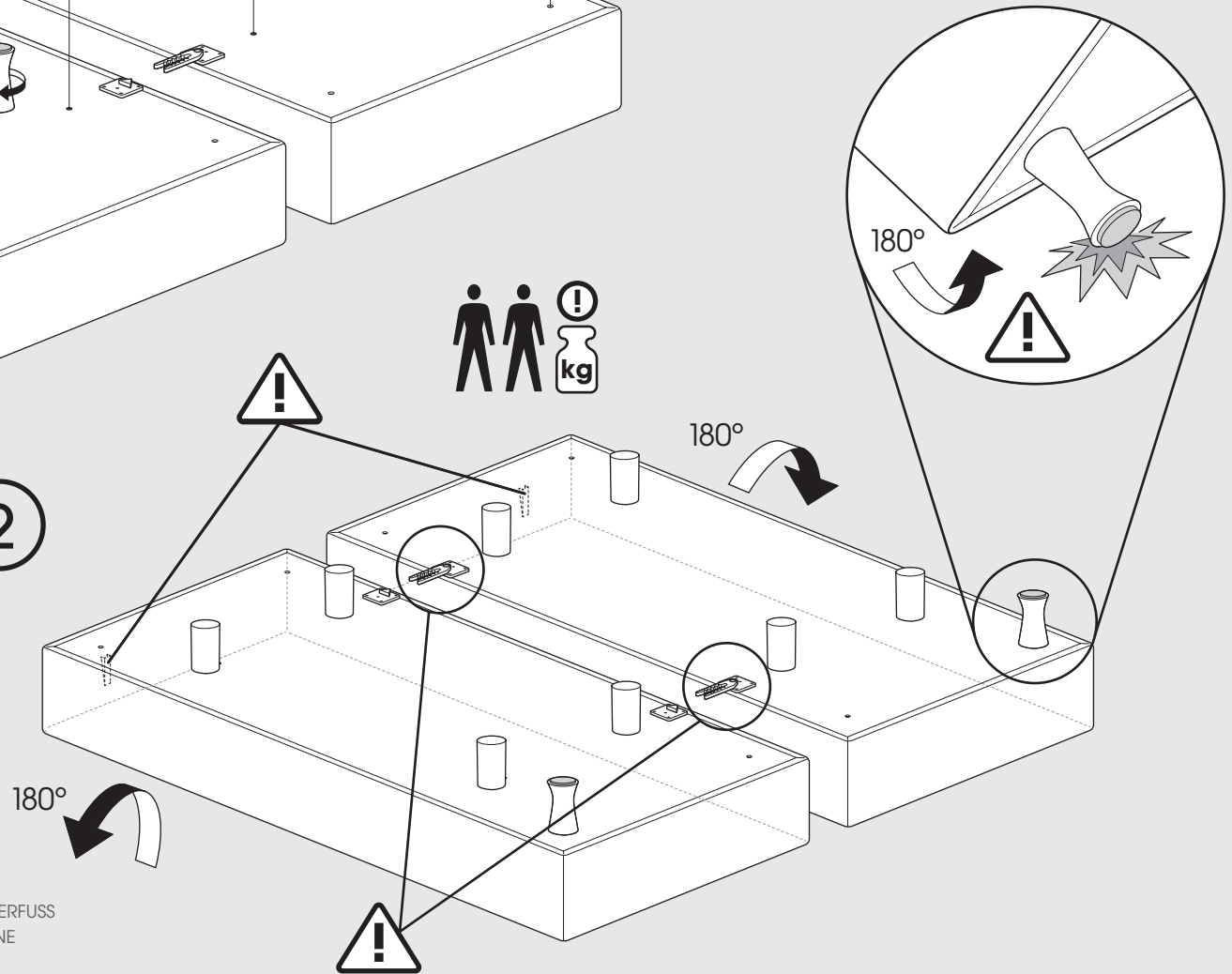
Holzfuß schräg  
 Pied bois conique  
 Wood Oblic  
 Wood leg splayed

Beispielhafte Darstellung mit Champagnerfuß für gesamte „Fußgruppe“ (siehe oben)  
 Représentation schématique d'un lit avec pieds champagne (tous les pieds) (voir ci-dessus)  
 Example of bed with leg Champagne (see above)

1

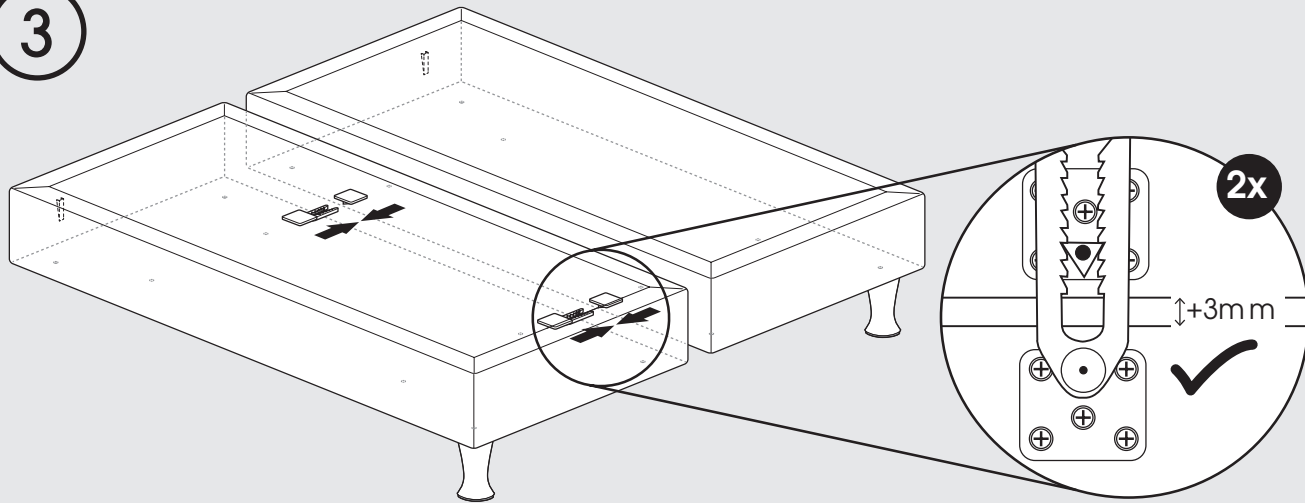


2

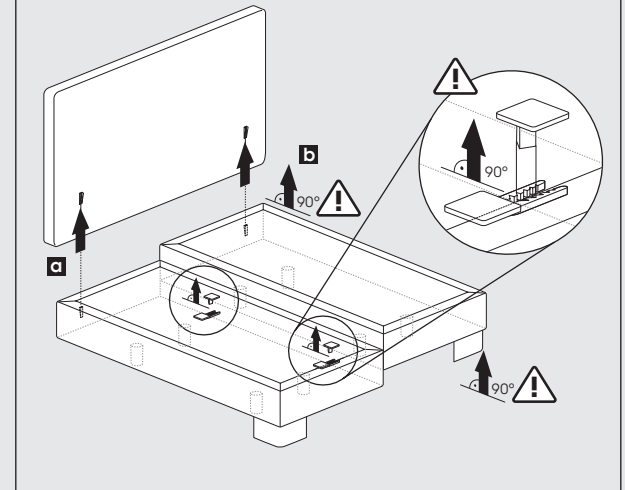


HOLZFUSS GERADE // HOLZFUSS SCHRÄG // HOLZFUSS ECKIG // CHAMPAGNERFUSS  
 PIED BOIS DROIT // PIED BOIS CONIQUE PIED BOIS CARRÉ // PIED CHAMPAGNE  
 WOOD ROUND // WOOD OBLIC // WOOD SQUARE  
 WOOD LEG STRAIGHT // WOOD LEG SPLAYED // WOOD LEG SQUARE // CHAMPAGNER LEG

3

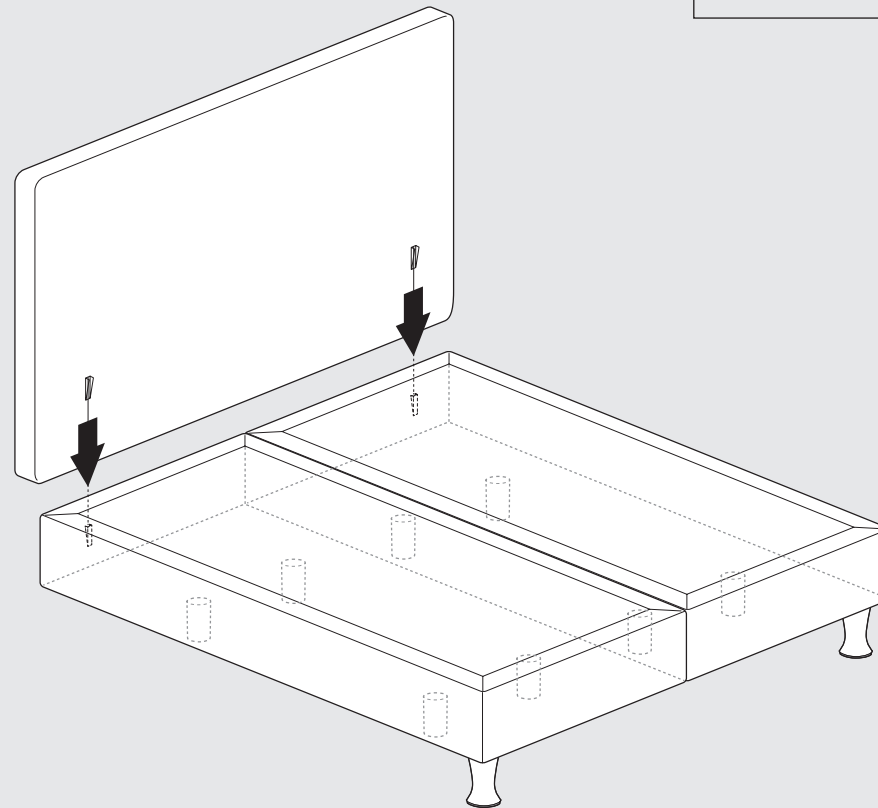


Demontage der Boxen // Démontage boxes  
 Demontage boxen // Disassembling of boxes



4

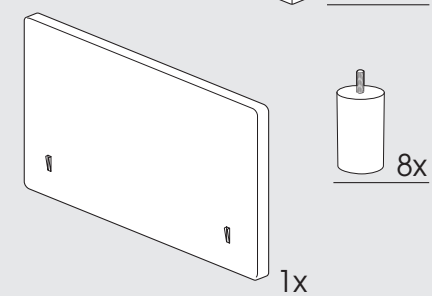
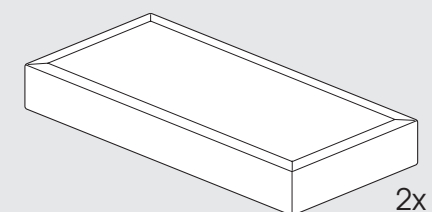
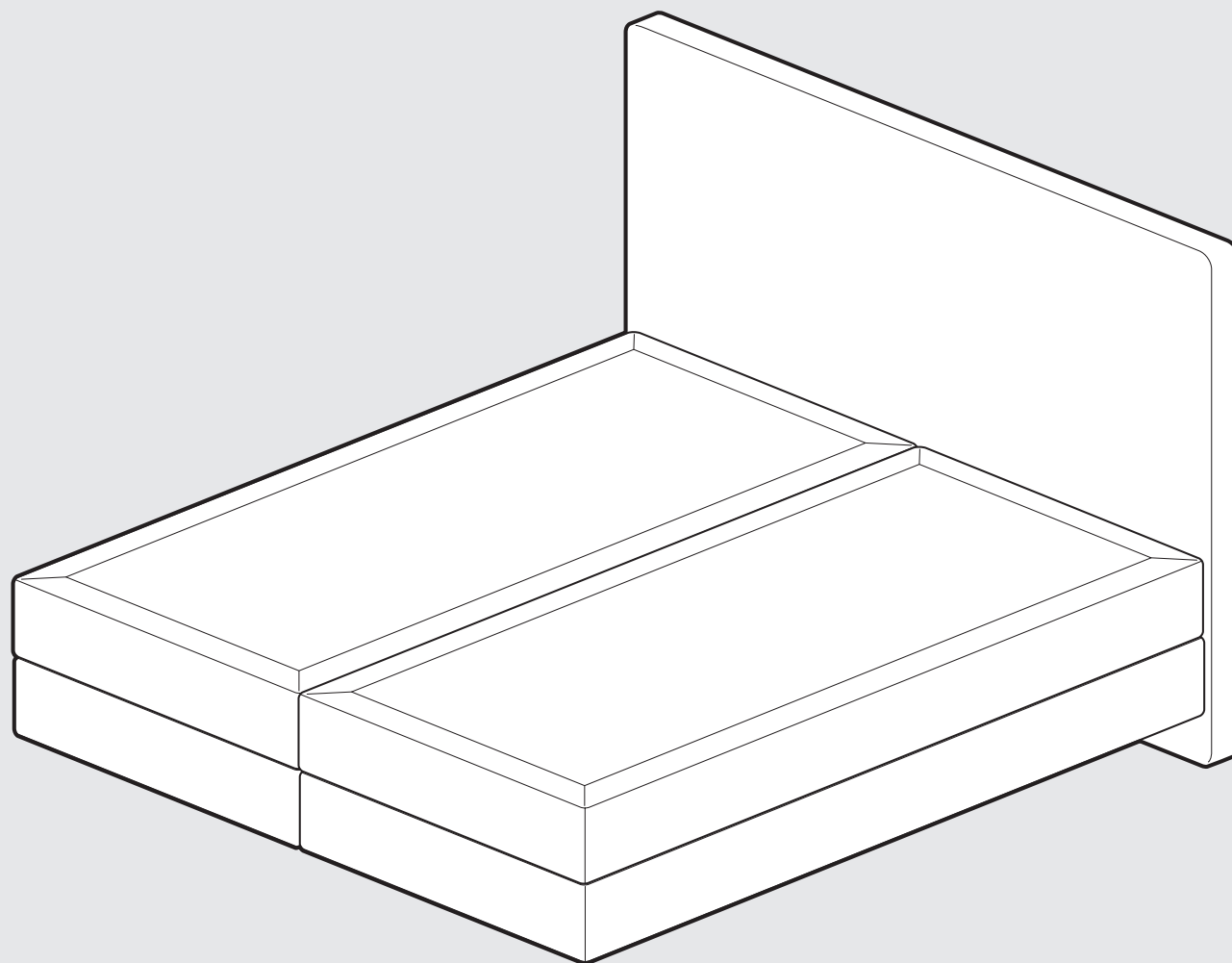
Platzierung des Bettes an der Wand  
 Placement du lit au mur  
 Het bed tegen de muur plaatsen  
 Placement of the bed on the wall



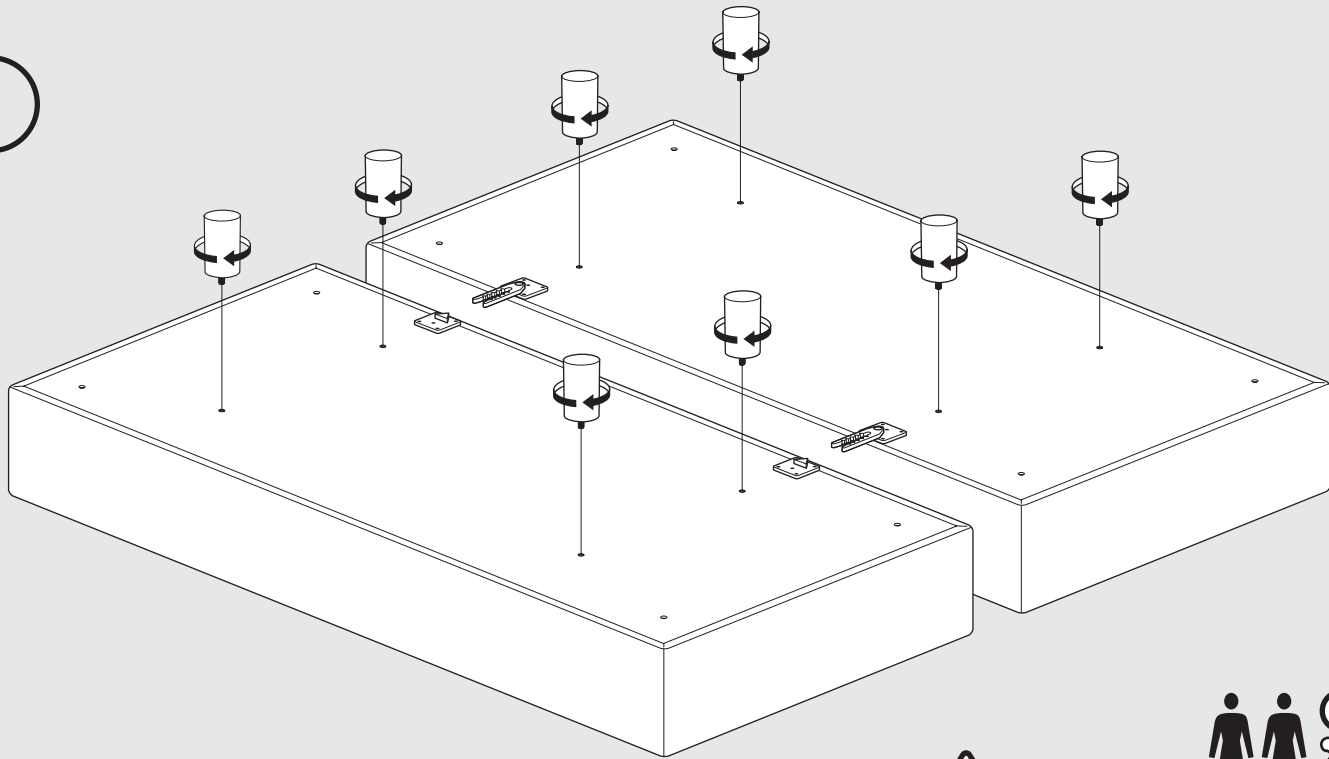
HOLZFUSS GERADE // HOLZFUSS SCHRÄG // HOLZFUSS ECKIG // CHAMPAGNERFUSS  
 PIED BOIS DROIT // PIED BOIS CONIQUE PIED BOIS CARRÉ // PIED CHAMPAGNE  
 WOOD ROUND // WOOD OBLIC // WOOD SQUARE  
 WOOD LEG STRAIGHT // WOOD LEG SPLAYED // WOOD LEG SQUARE // CHAMPAGNER LEG



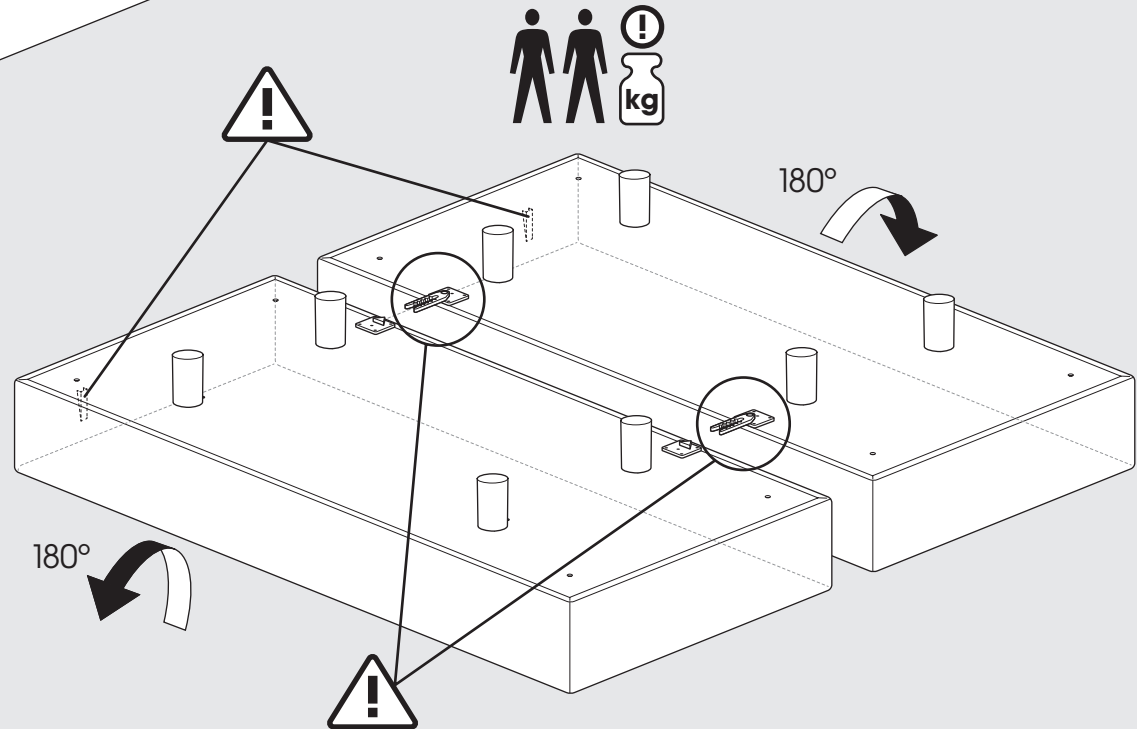
SCHWEBEOPTIK  
ASPECT FLOTTANTE  
ZWEVEND  
FLOATING LOOK



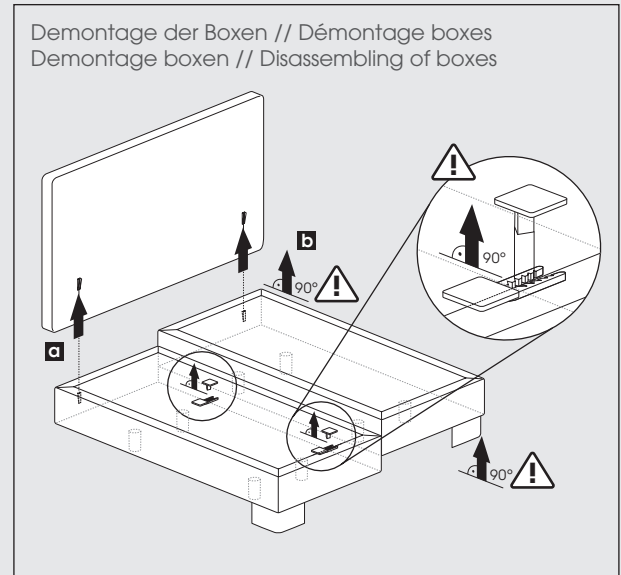
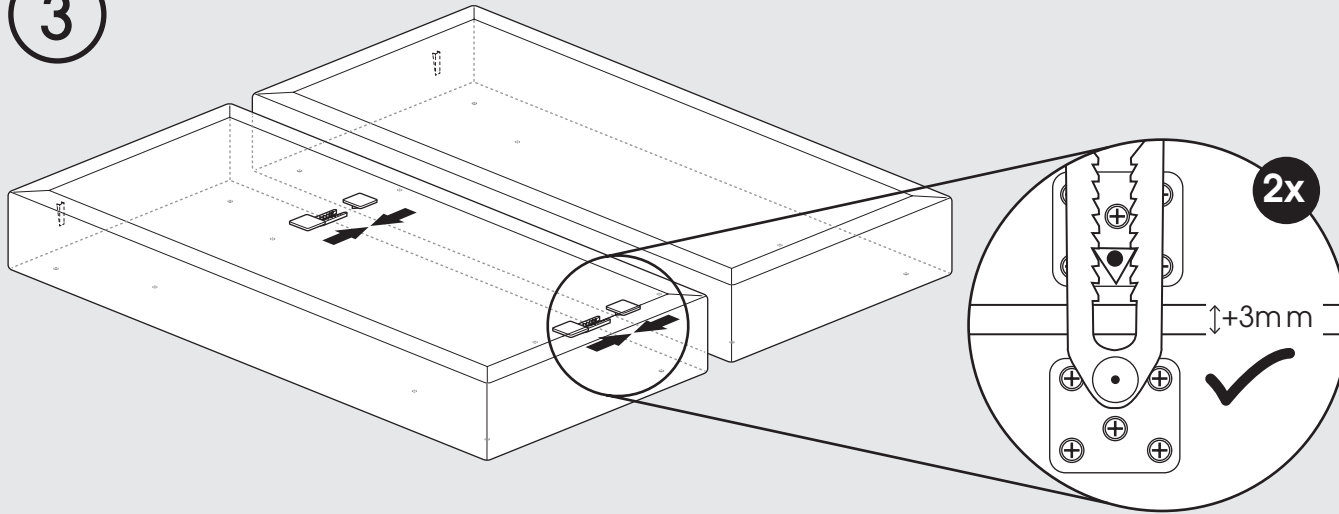
1



2

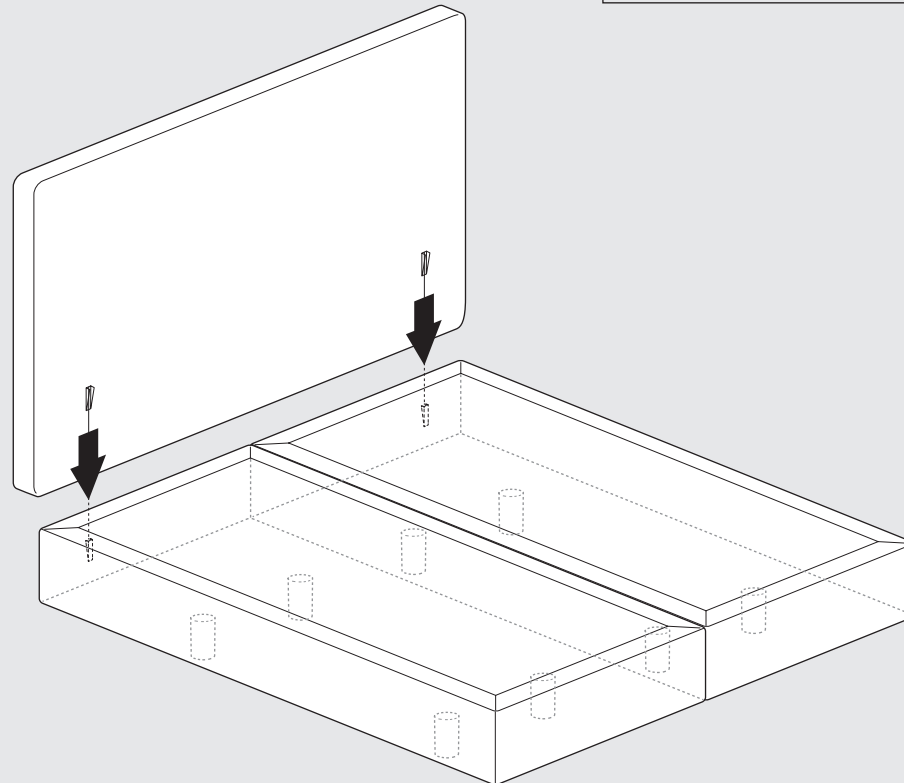


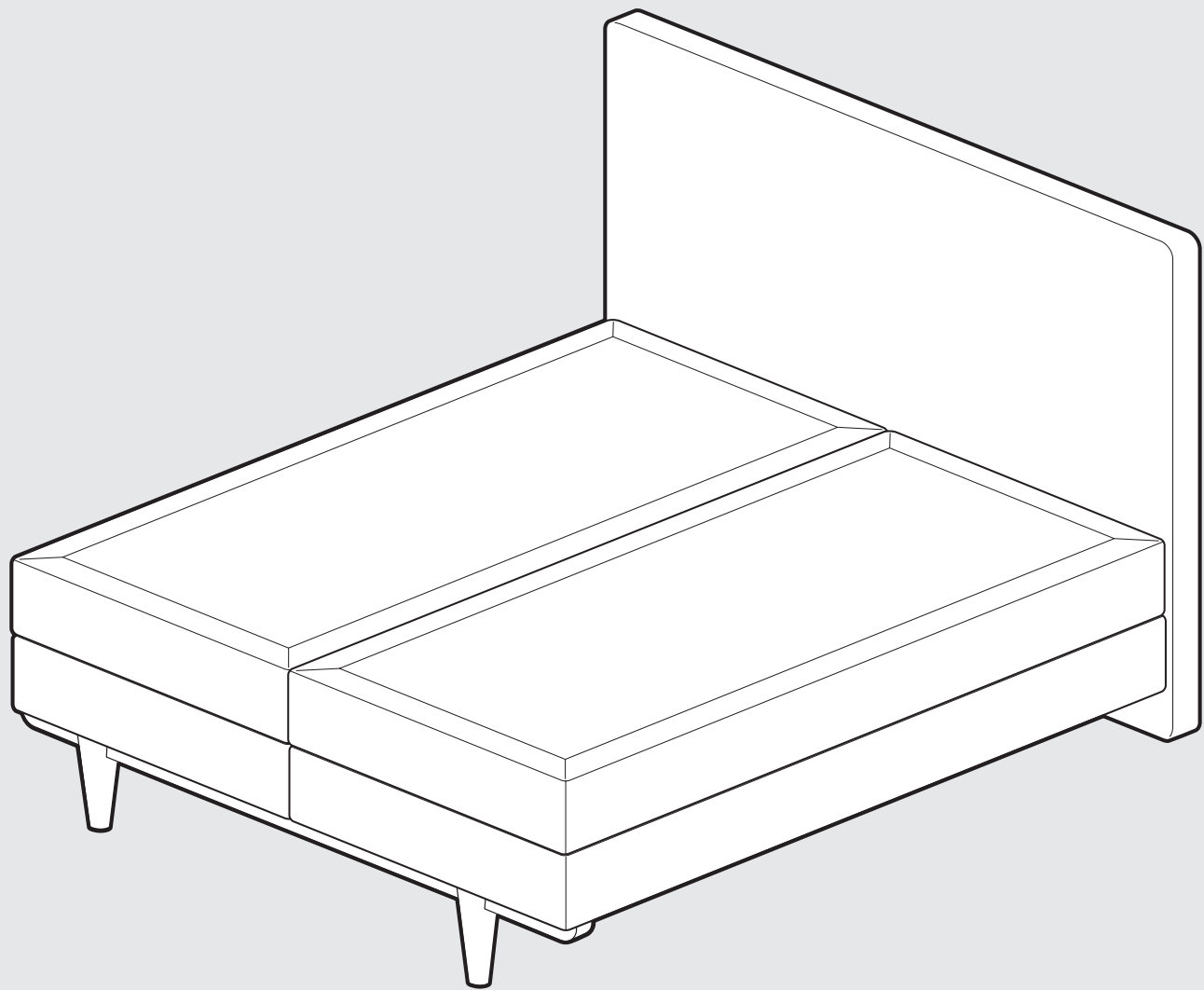
3



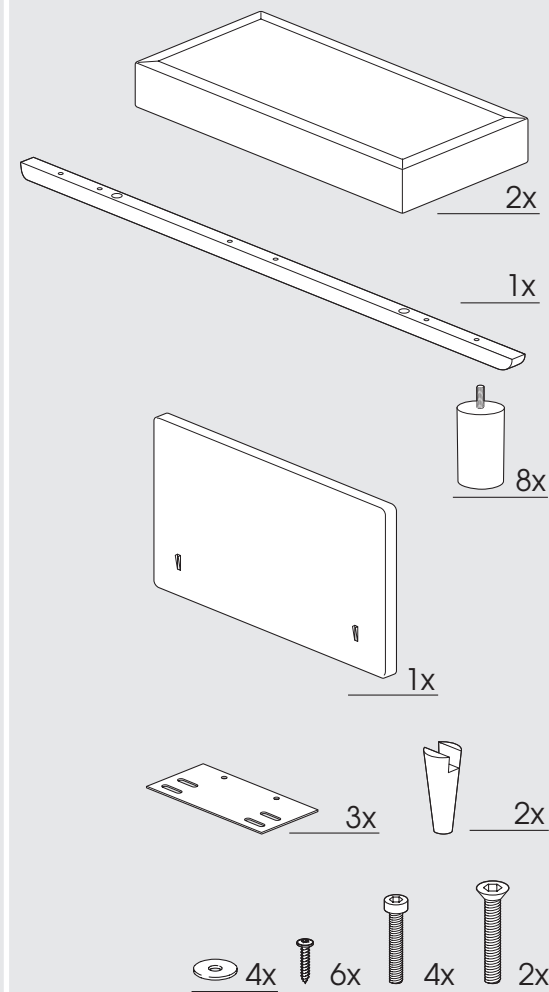
Platzierung des Bettes an der Wand  
Placement du lit au mur  
Het bed tegen de muur plaatsen  
Placement of the bed on the wall

4

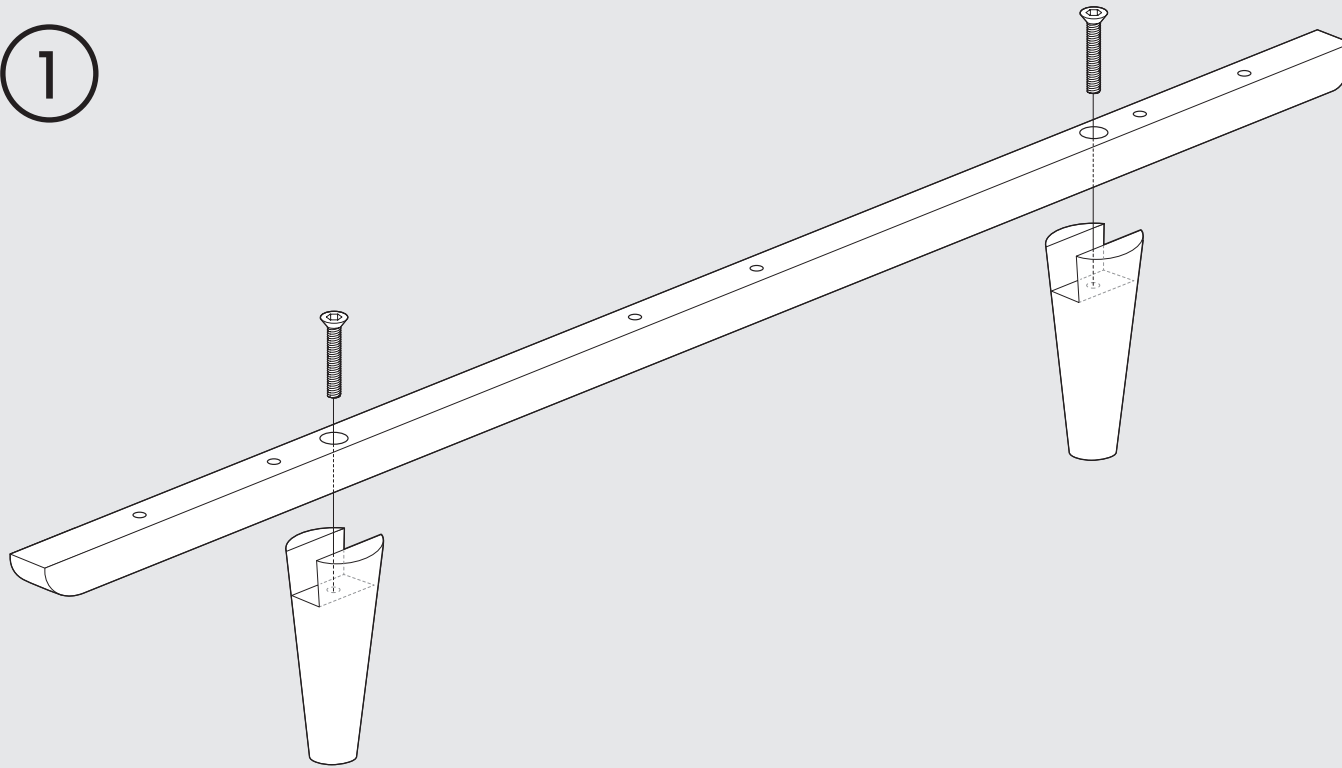




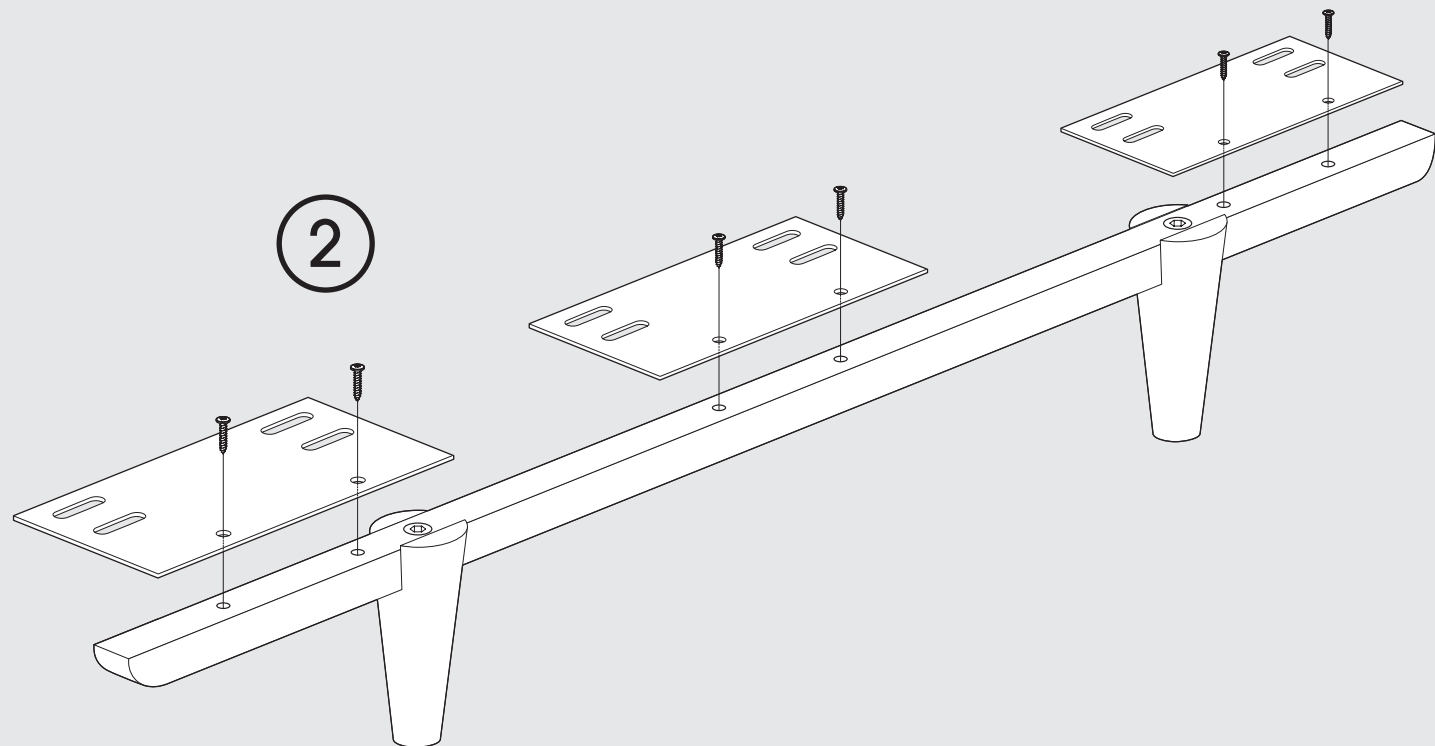
HOLZLEISTE VORNE  
TRAVERSE EN BOIS, AVANT  
WOOD BEAM  
WOODEN FRONT BEAM



1

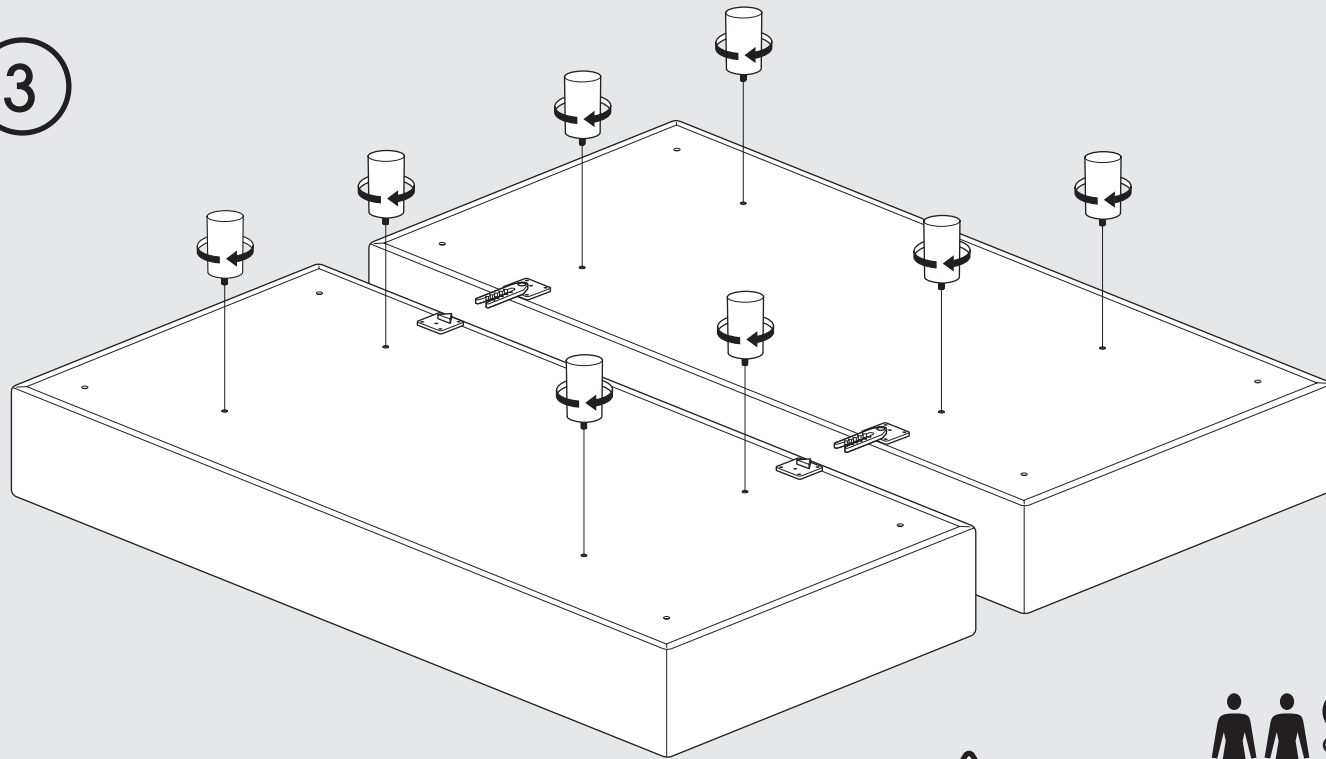


2

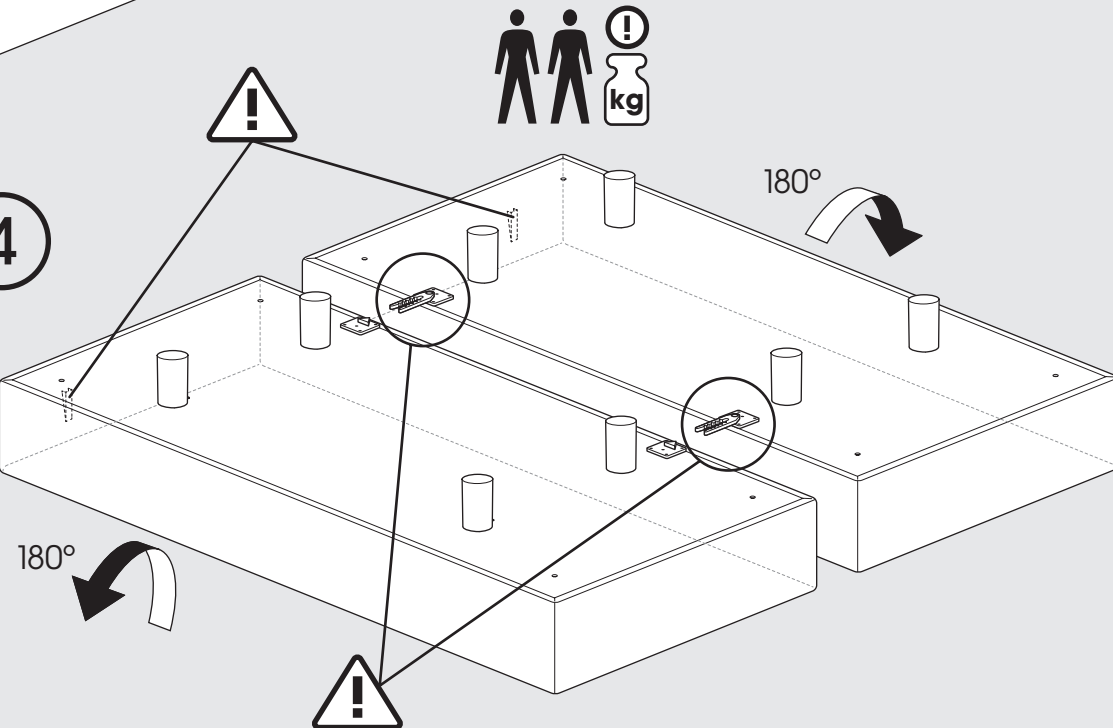


HOLZLEISTE VORNE // TRAVERSE EN BOIS, AVANT  
WOOD BEAM // WOODEN FRONT BEAM

3

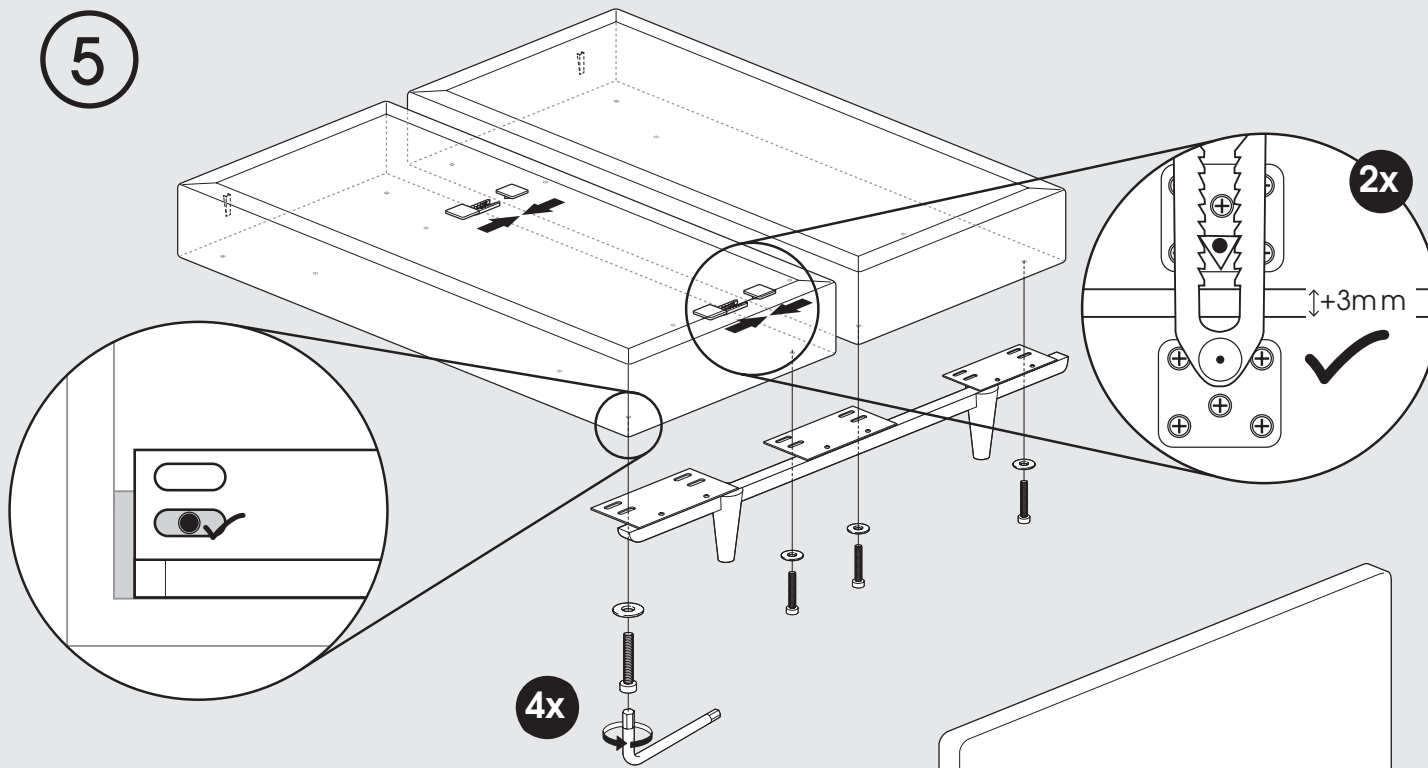


4

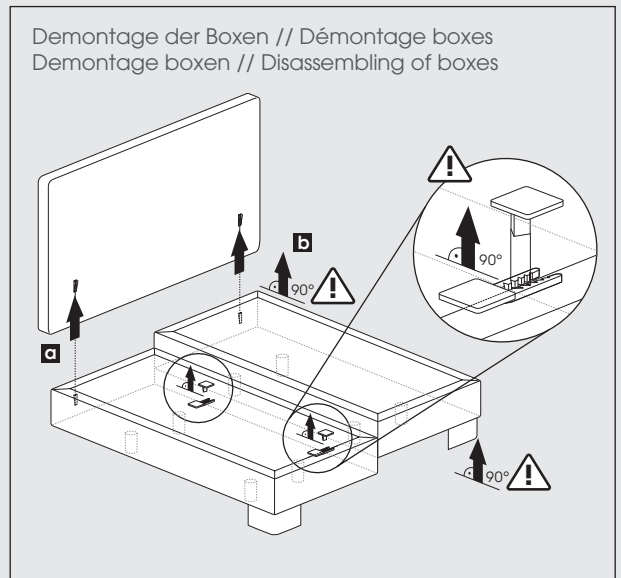


HOLZLEISTE VORNE // TRAVERSE EN BOIS, AVANT  
WOOD BEAM // WOODEN FRONT BEAM

5

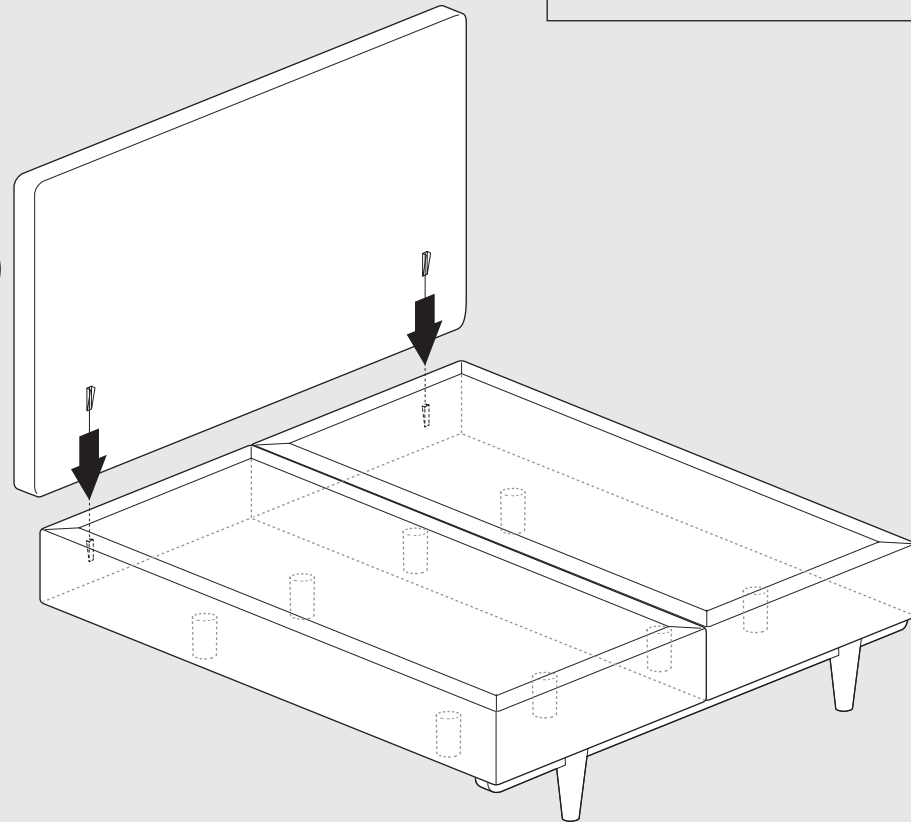


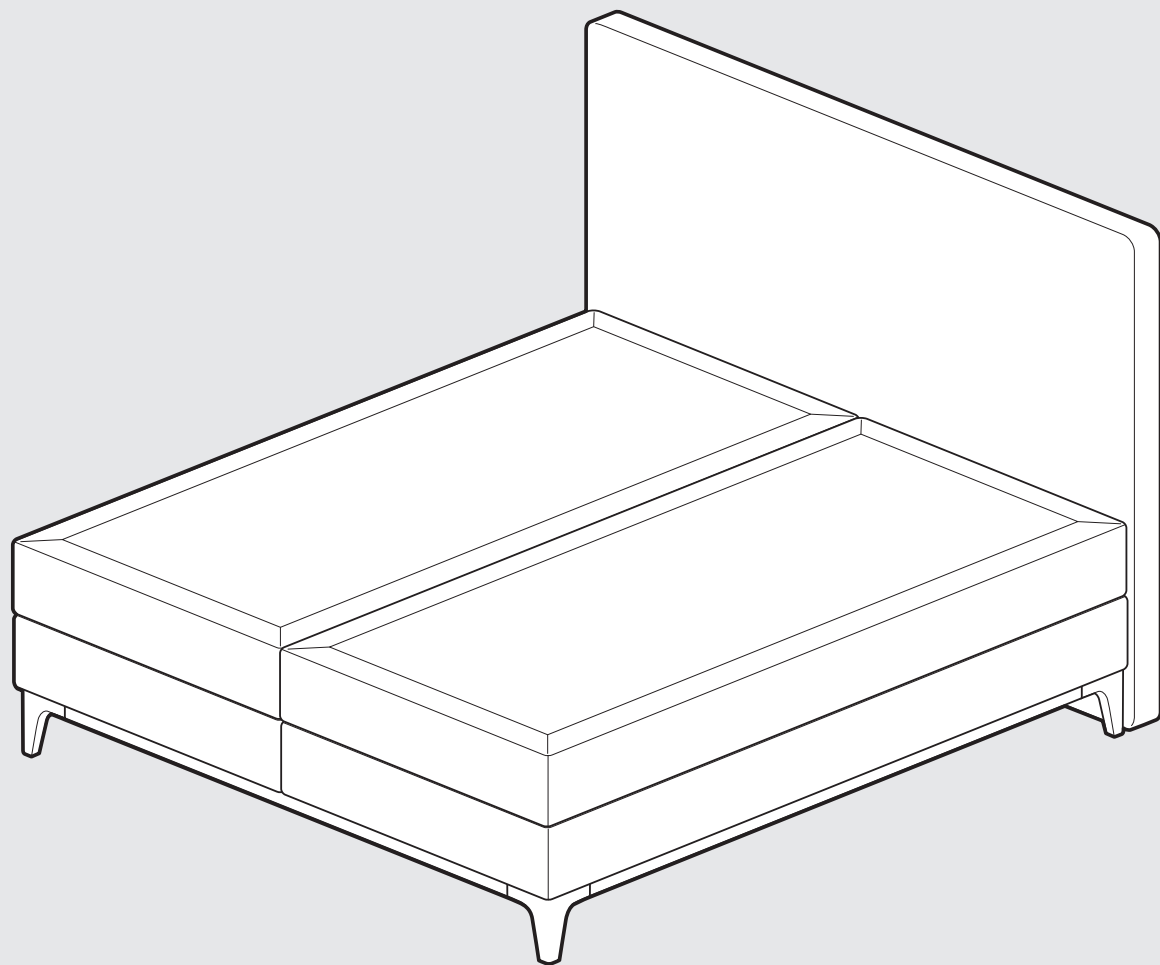
4x



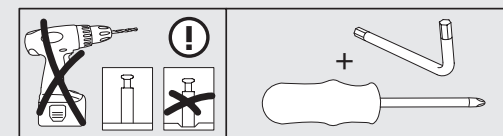
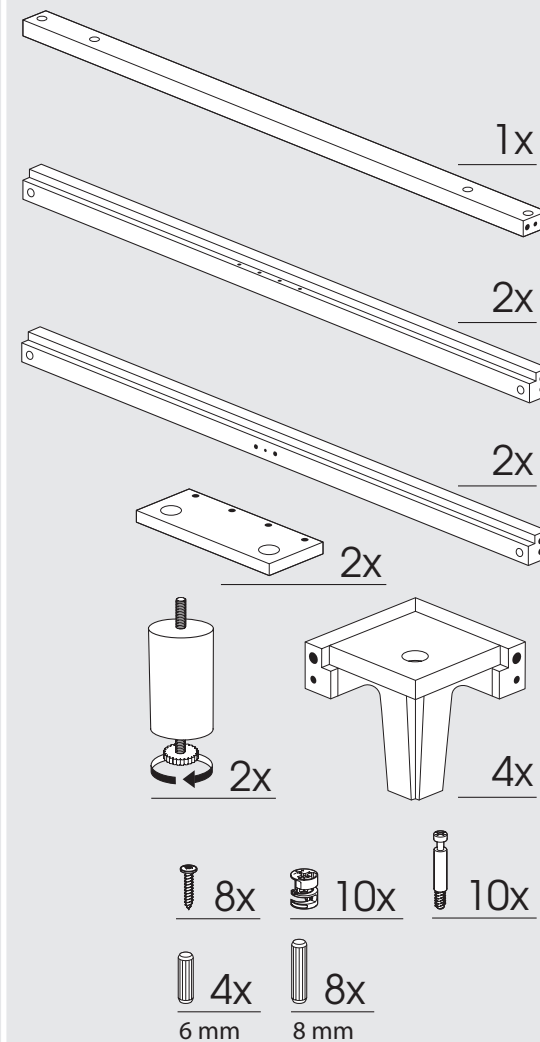
6

Platzierung des Bettes an der Wand  
 Placement du lit au mur  
 Het bed tegen de muur plaatsen  
 Placement of the bed on the wall

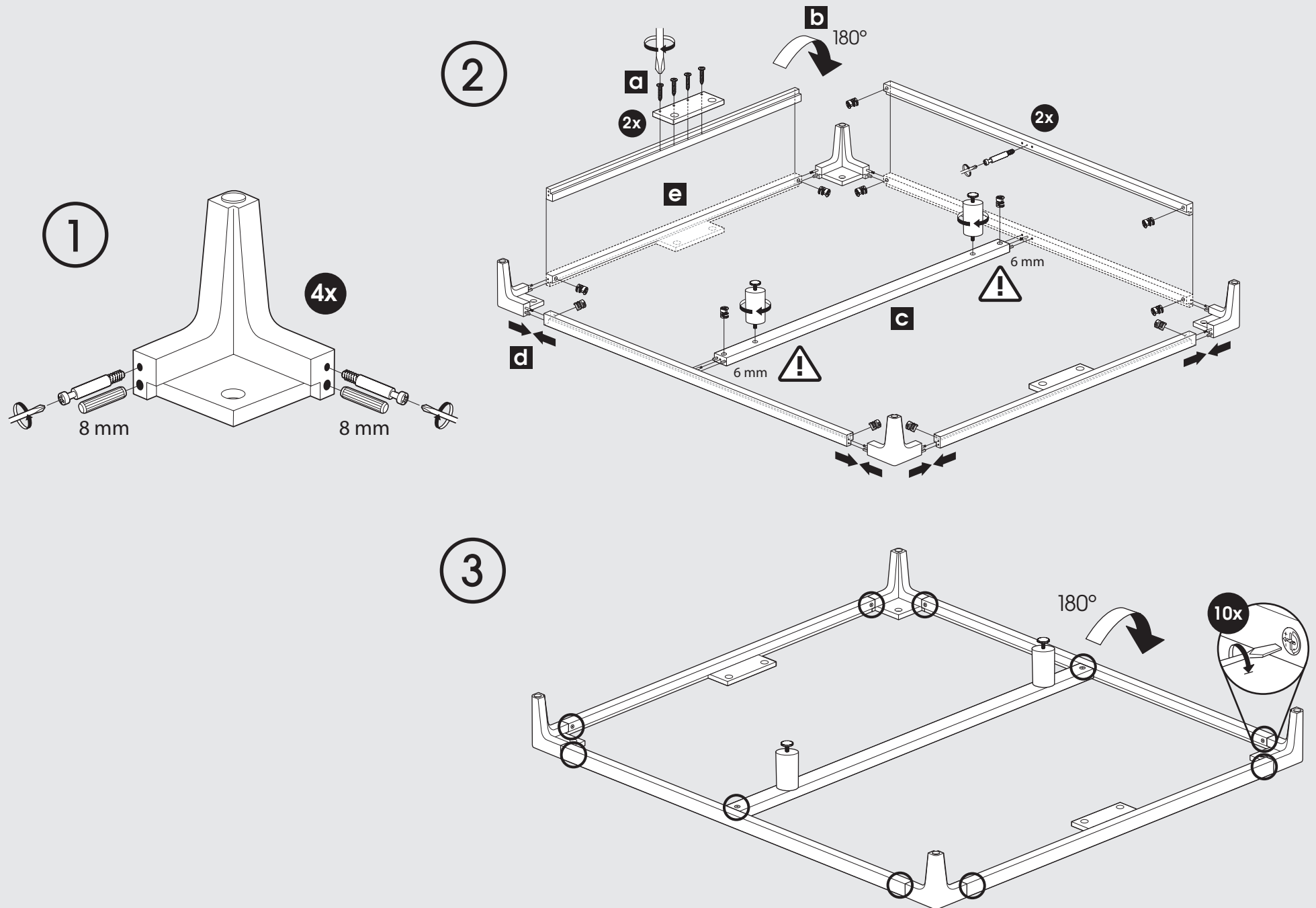




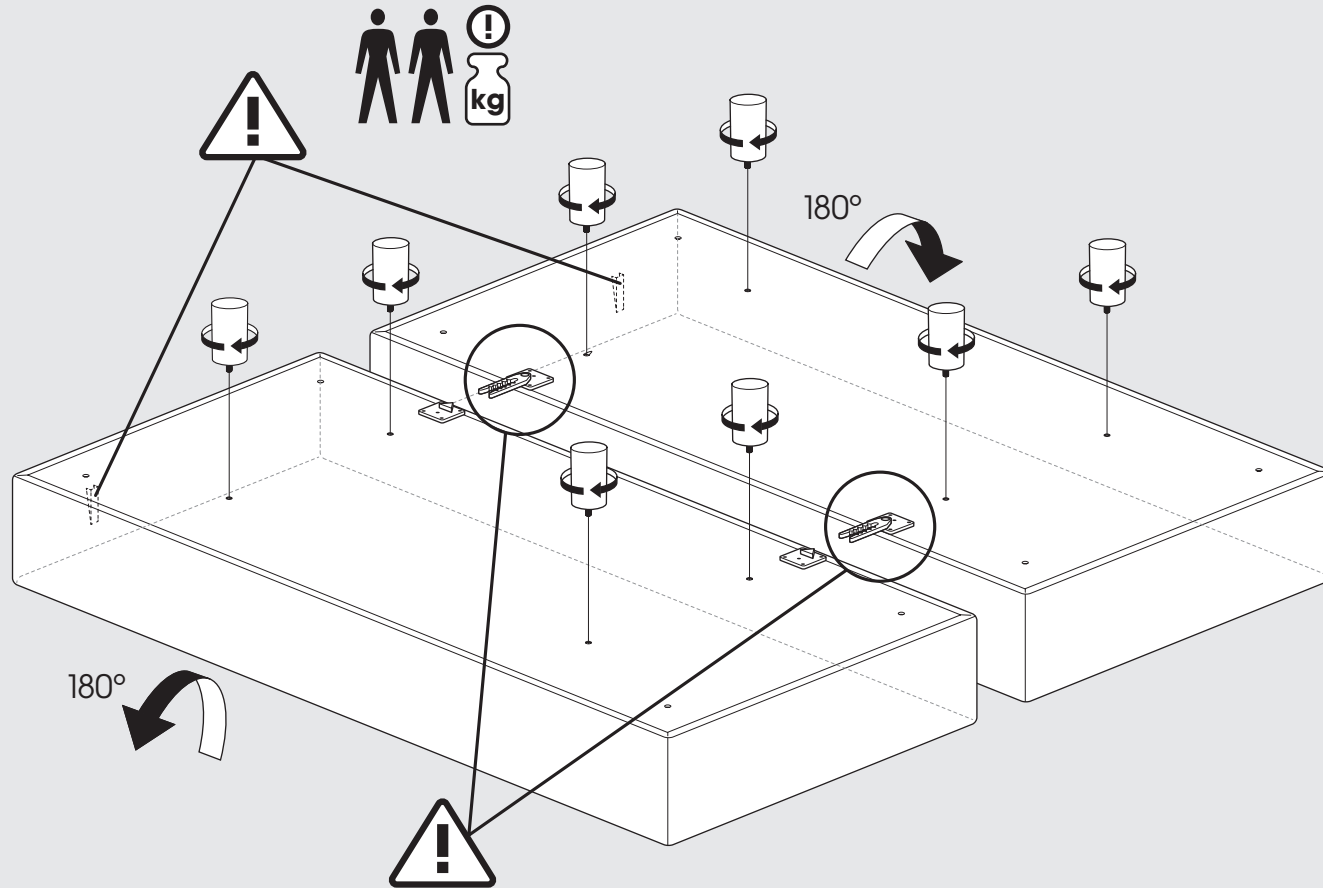
HOLZRAHMEN GESAMT TEIL 1  
 CADRE BOIS TOTAL, PARTIE 1  
 WOOD FRAME DEEL 1  
 WOODEN FRAME PART 1



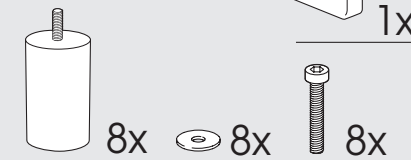
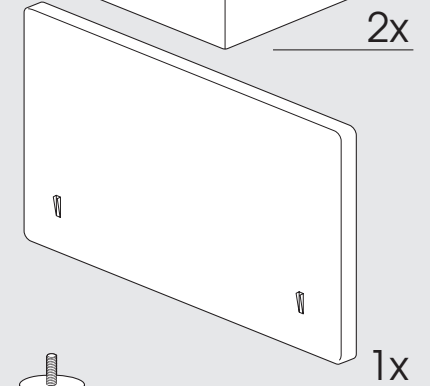
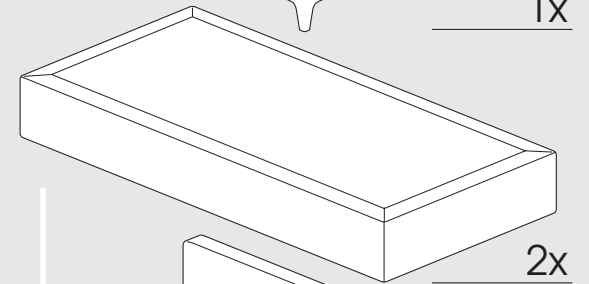
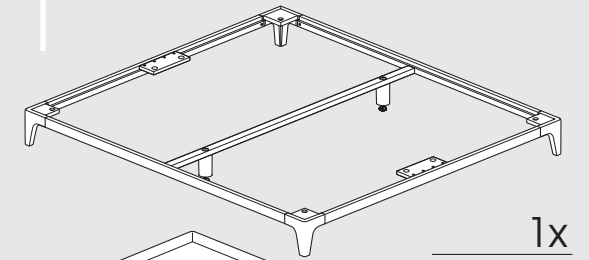




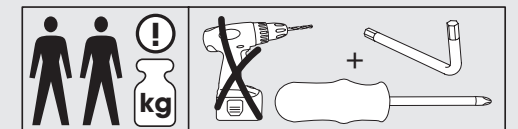
4



HOLZRAHMEN GESAMT TEIL 2  
CADRE BOIS TOTAL, PARTIE 2  
WOOD FRAME DEEL 2  
WOODEN FRAME PART 2



HOLZRAHMEN GESAMT // CADRE BOIS TOTAL  
WOOD FRAME VOLLEDIG // WOODEN FRAME COMPLETE

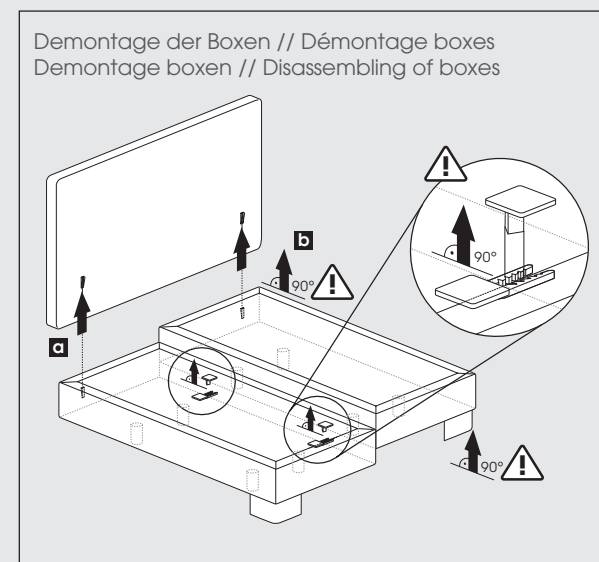
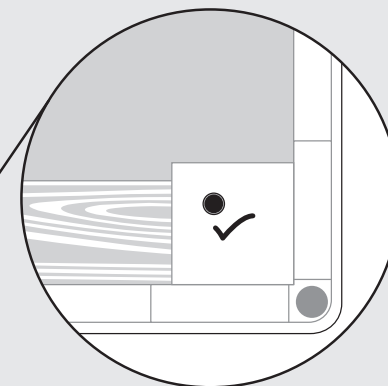
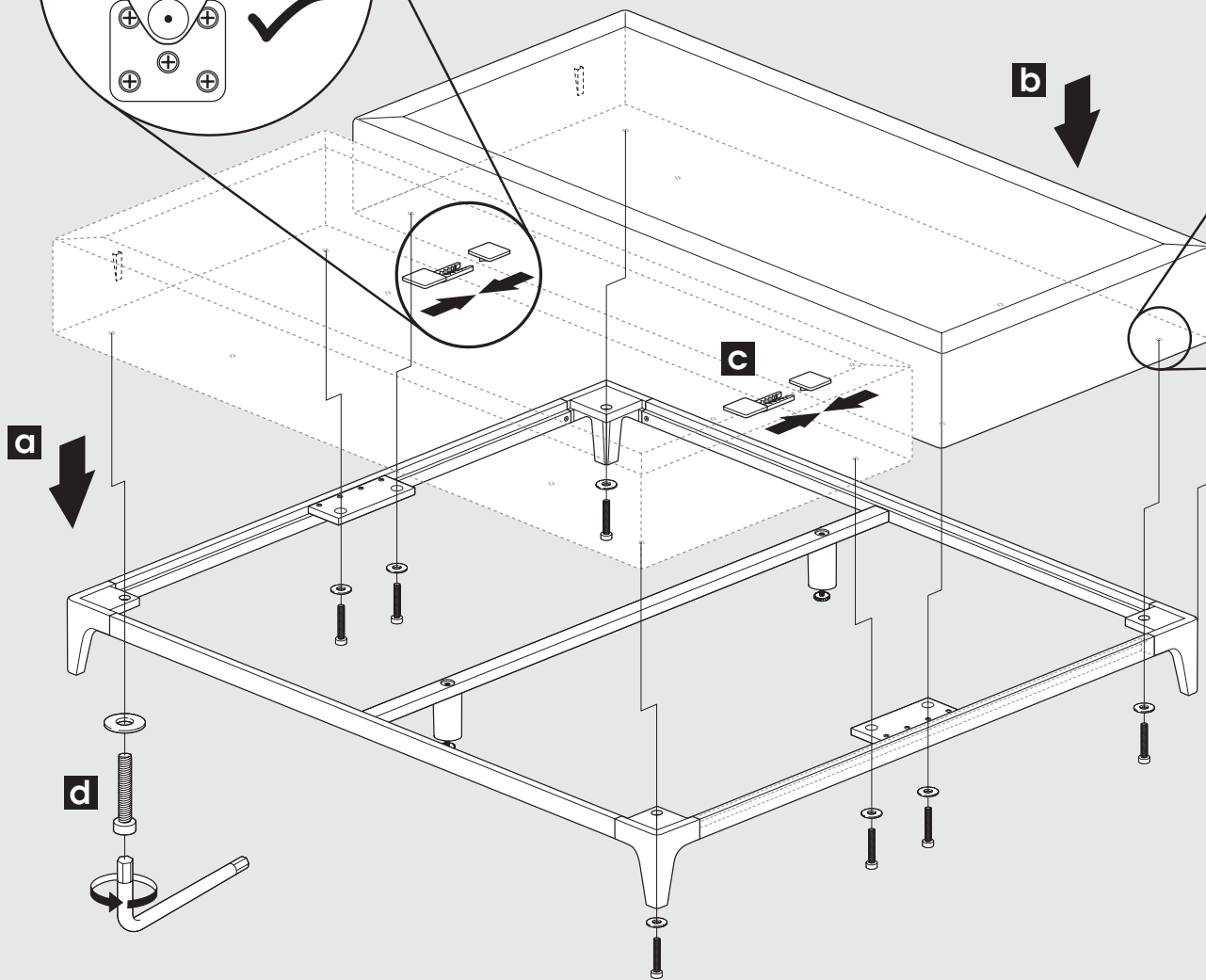


5

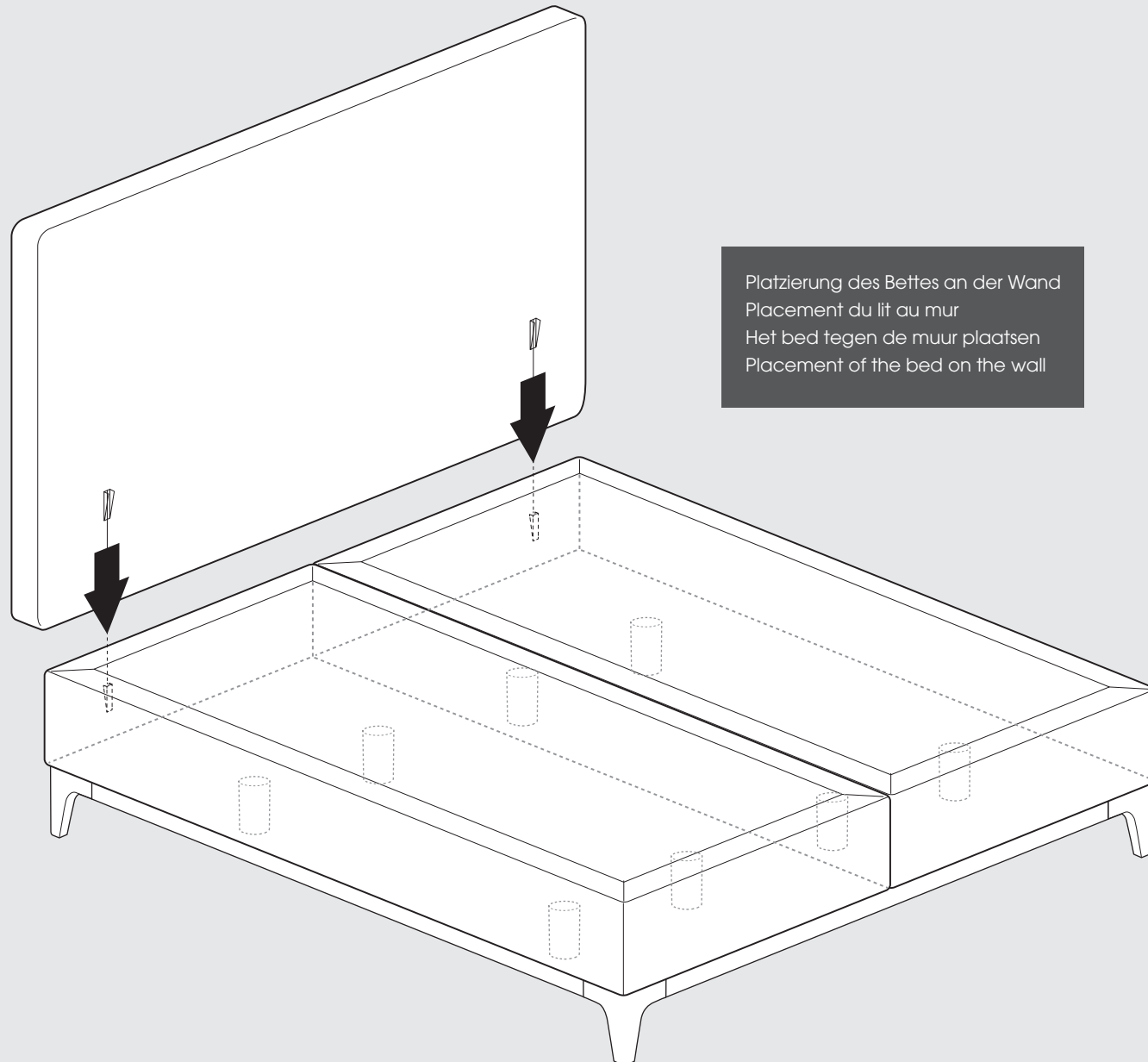
2x

+3mm

c

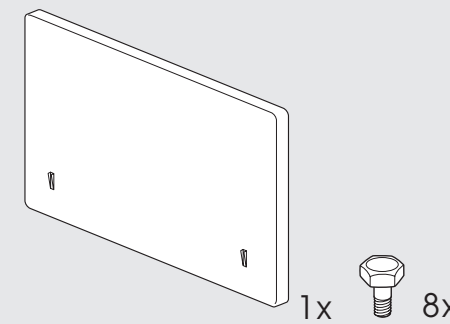
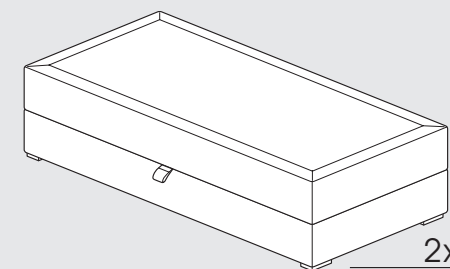
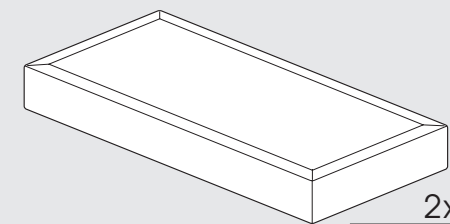
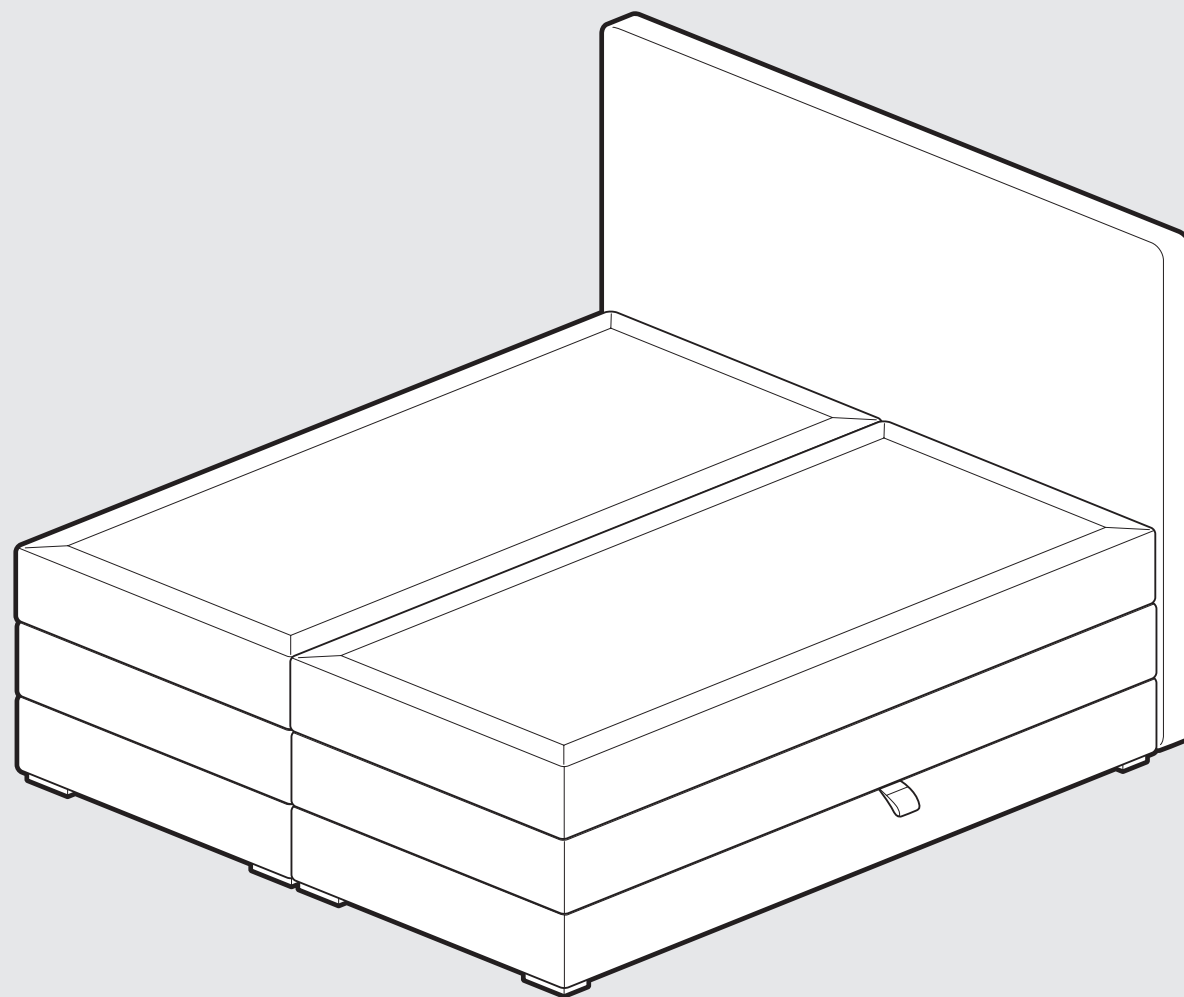


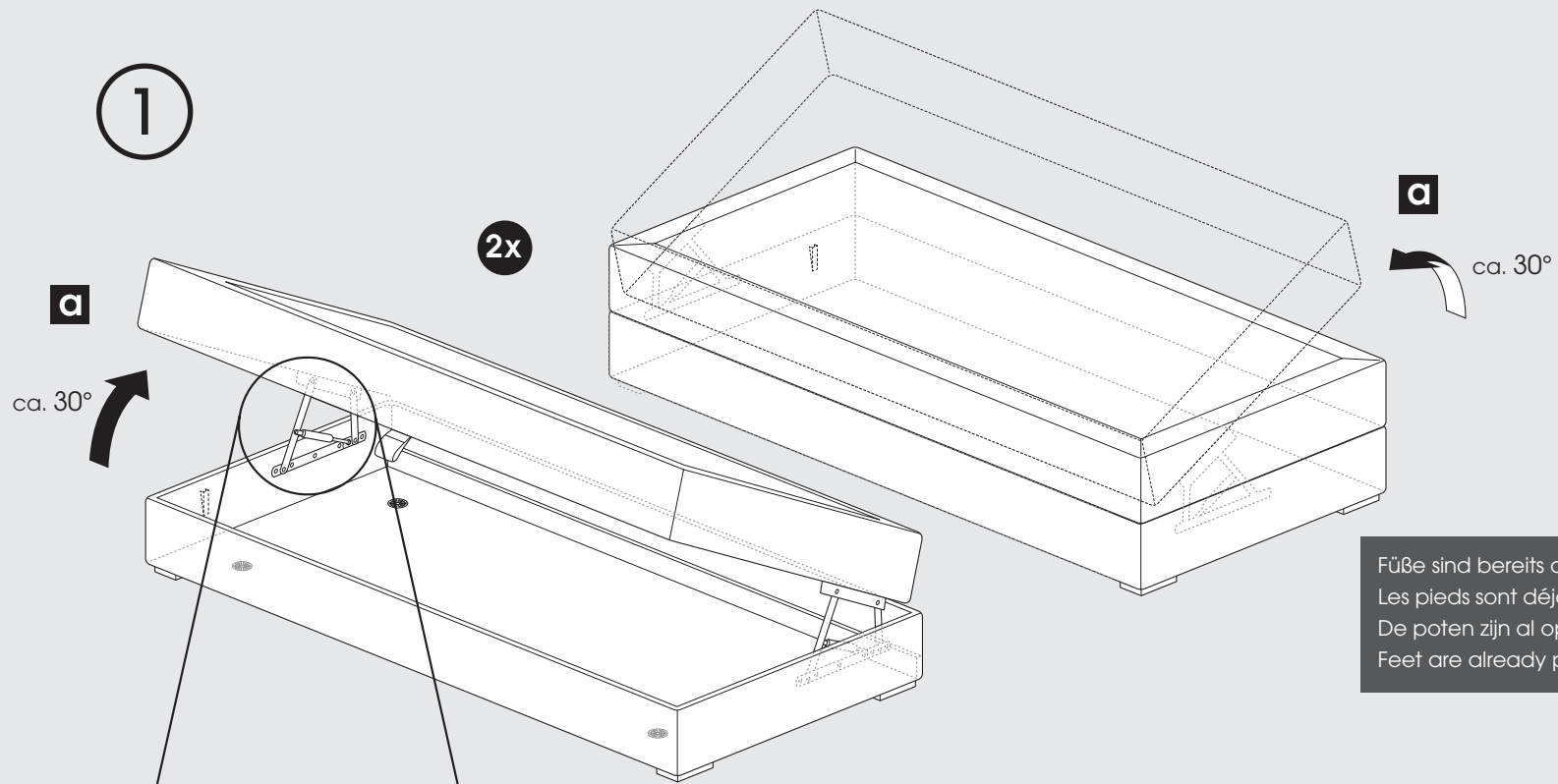
6



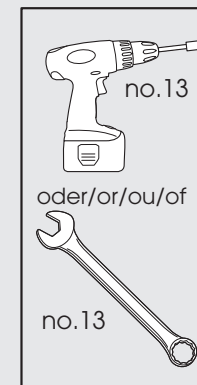
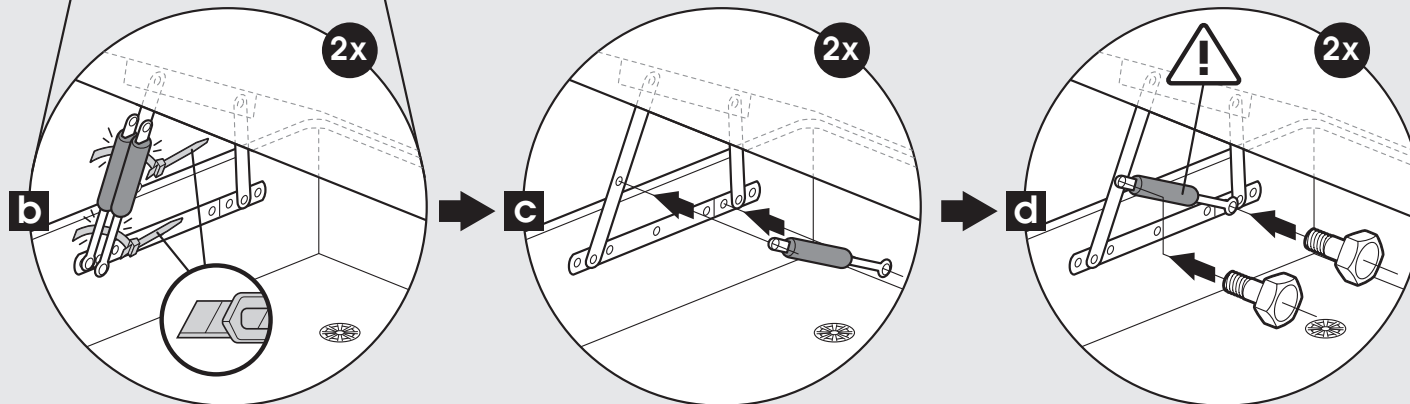
Platzierung des Bettes an der Wand  
Placement du lit au mur  
Het bed tegen de muur plaatsen  
Placement of the bed on the wall

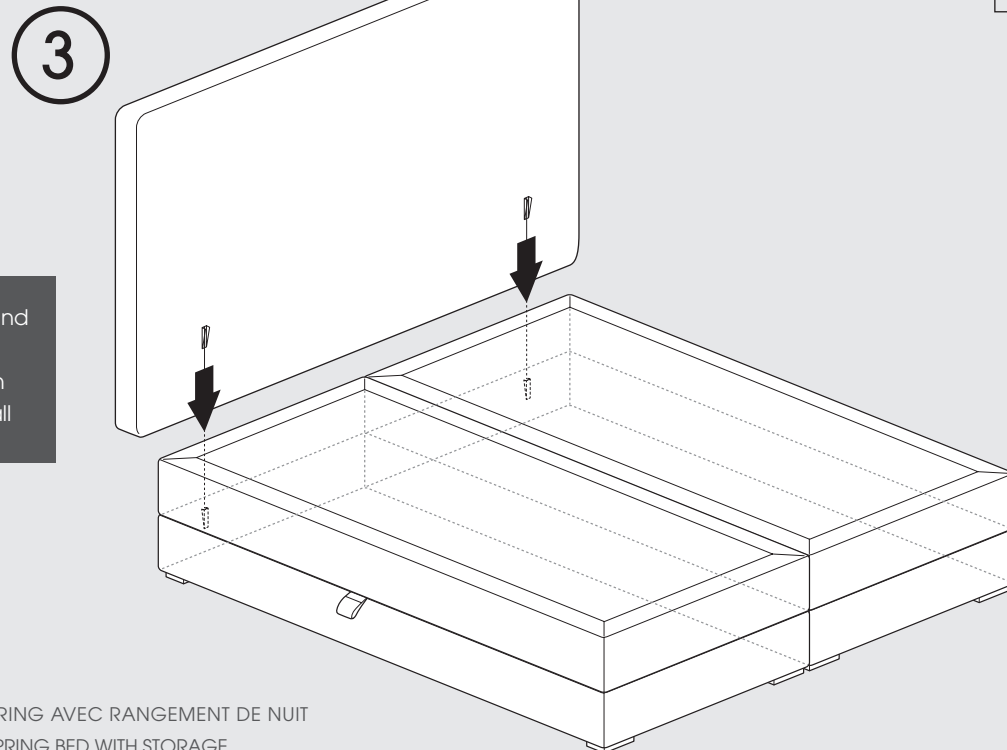
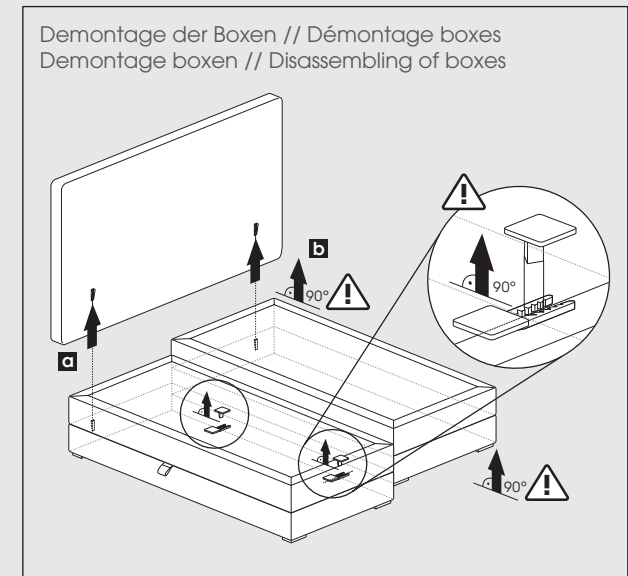
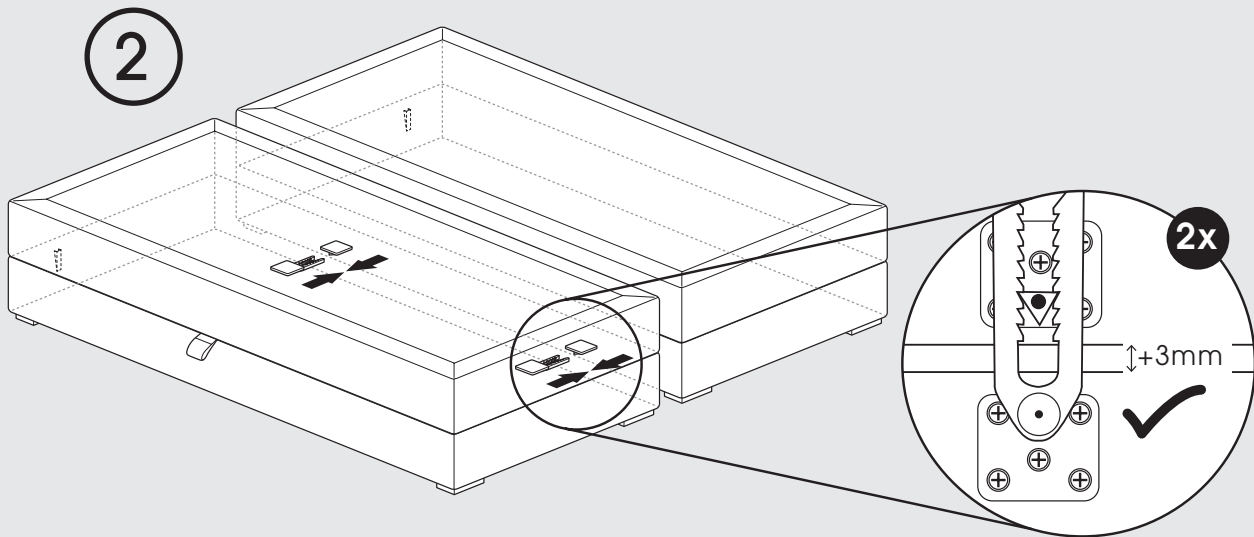
BOXSPRINGBETT MIT STAURAU  
BOXSPRING AVEC RANGEMENT  
BOXSPRING MET OPBERGRUIMTE  
BOXSPRING BED WITH STORAGE





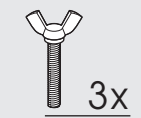
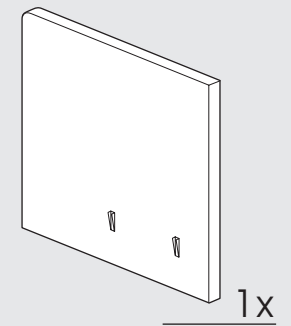
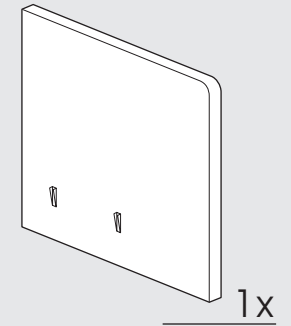
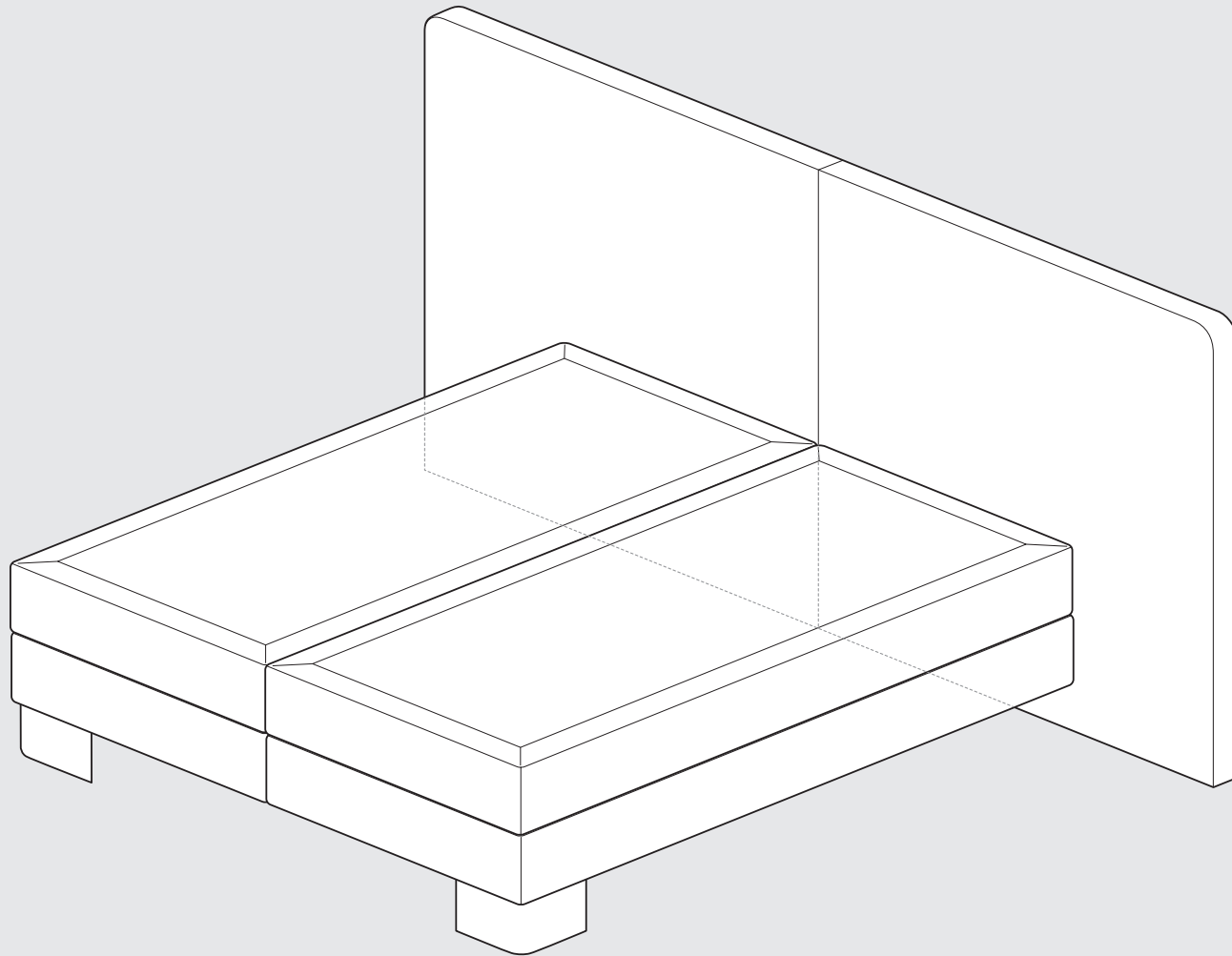
Füße sind bereits an der Box vormontiert  
 Les pieds sont déjà montés sur le boxspring  
 De poten zijn al op de boxspring gemonteerd  
 Feet are already pre-assembled on the box





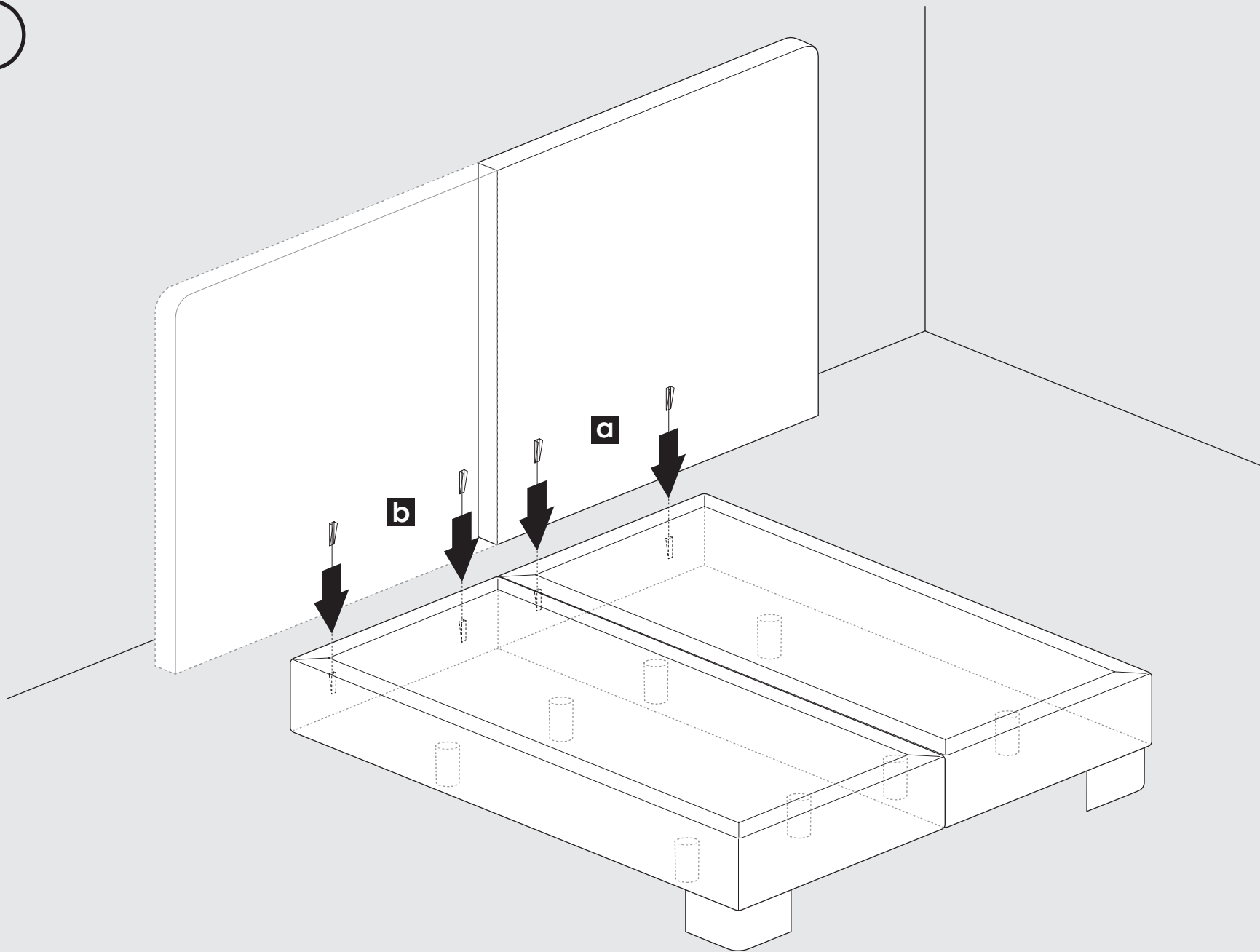
Platzierung des Bettes an der Wand  
Placement du lit au mur  
Het bed tegen de muur plaatsen  
Placement of the bed on the wall

ZWEITEILIGES KOPFTEIL  
TÊTE DE LIT EN DEUX PARTIES  
HOOFDBORD IN 2 DELEN  
TWO-PART HEADBOARD



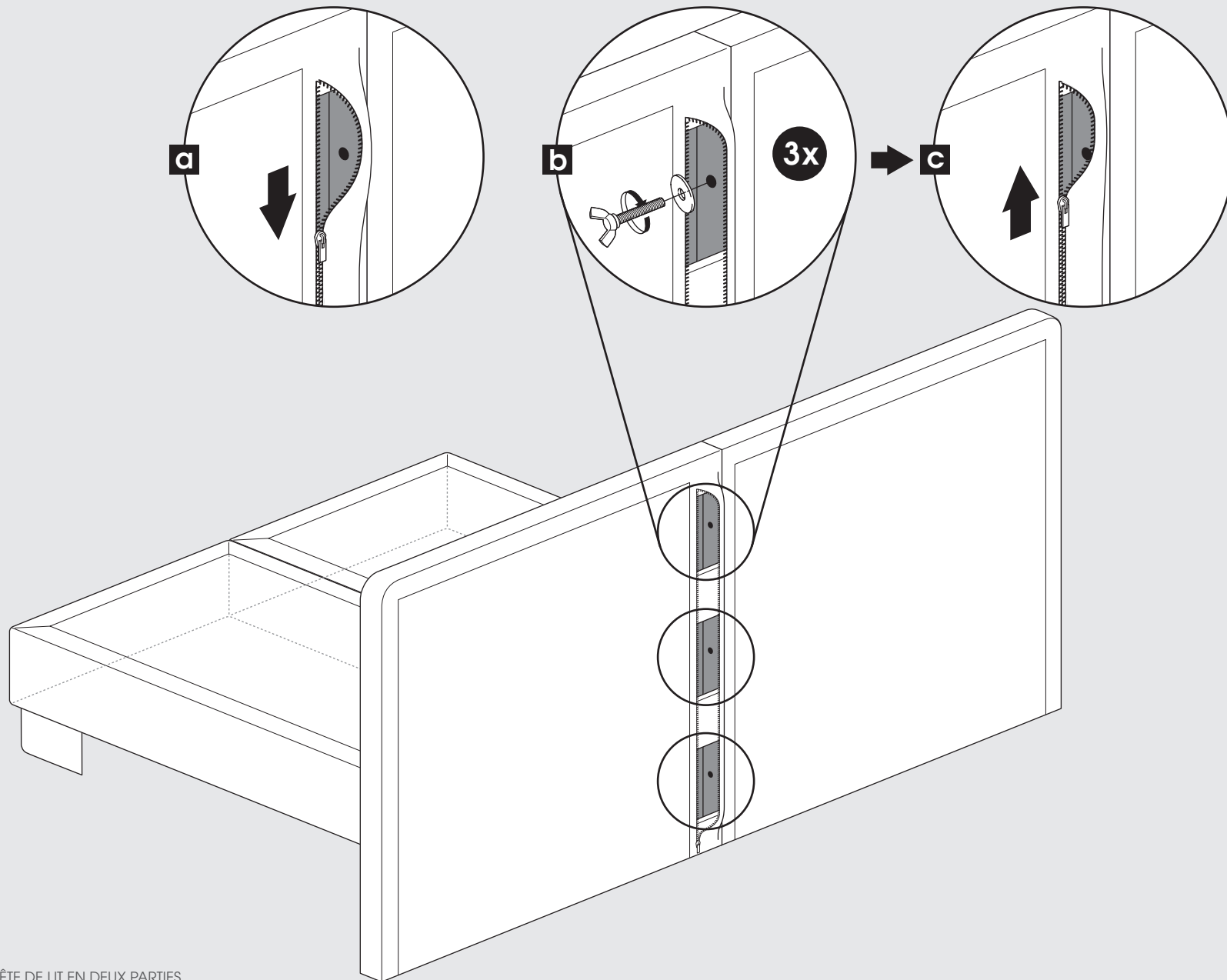


1



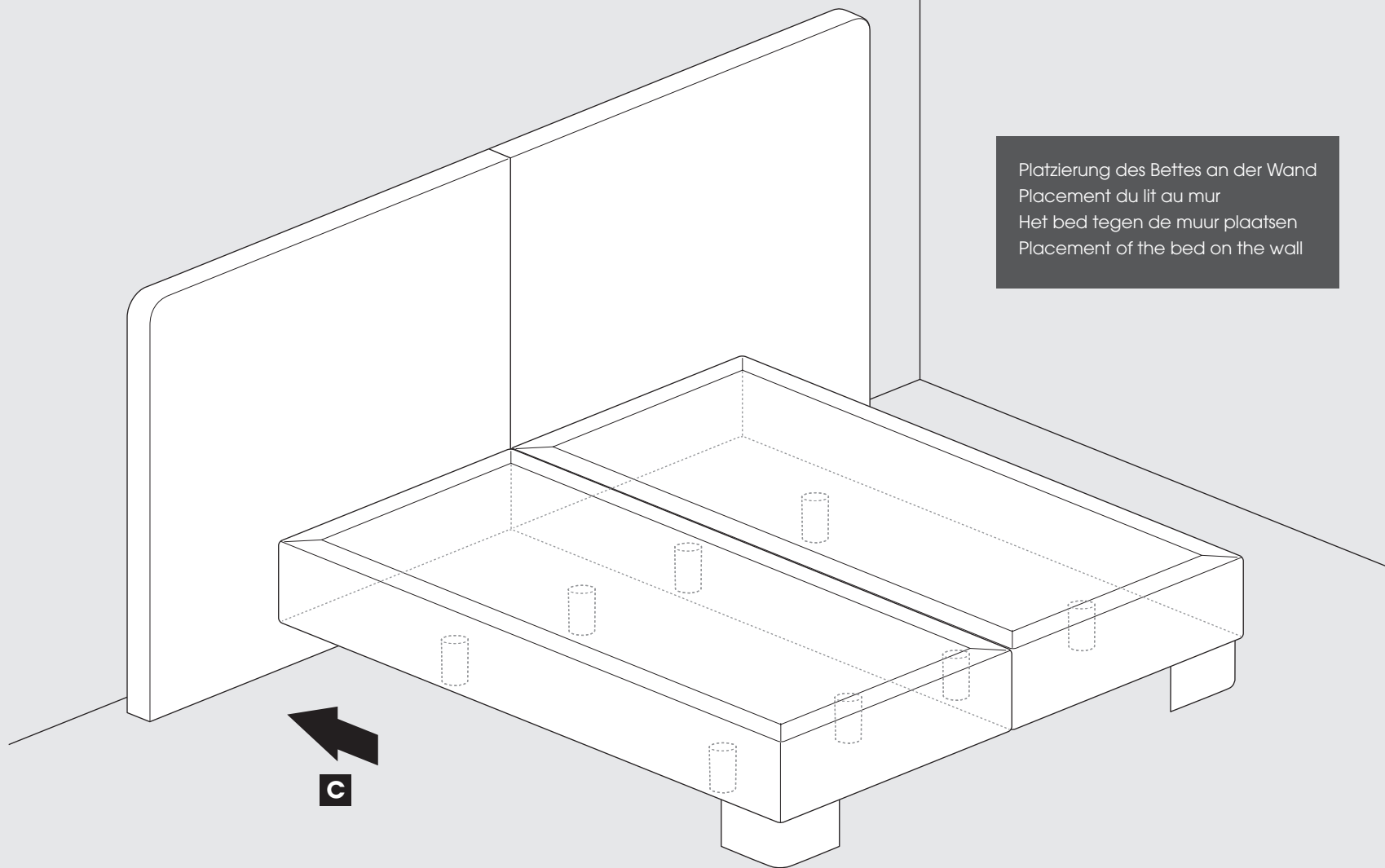
ZWEITEILIGES KOPFTEIL // TÊTE DE LIT EN DEUX PARTIES  
HOOFDBORD IN 2 DELEN // TWO-PART HEADBOARD

2



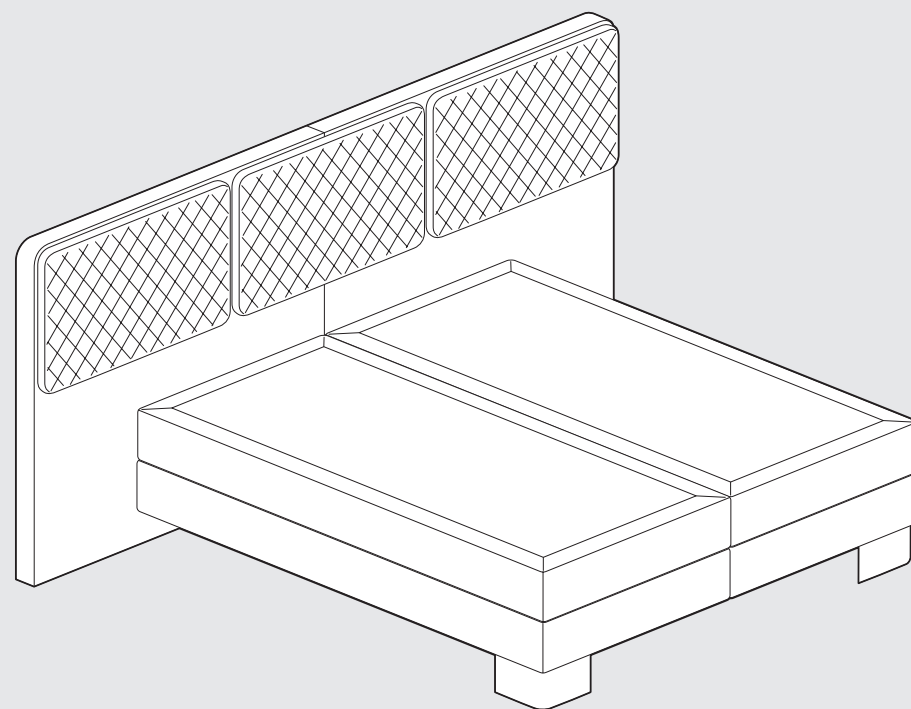
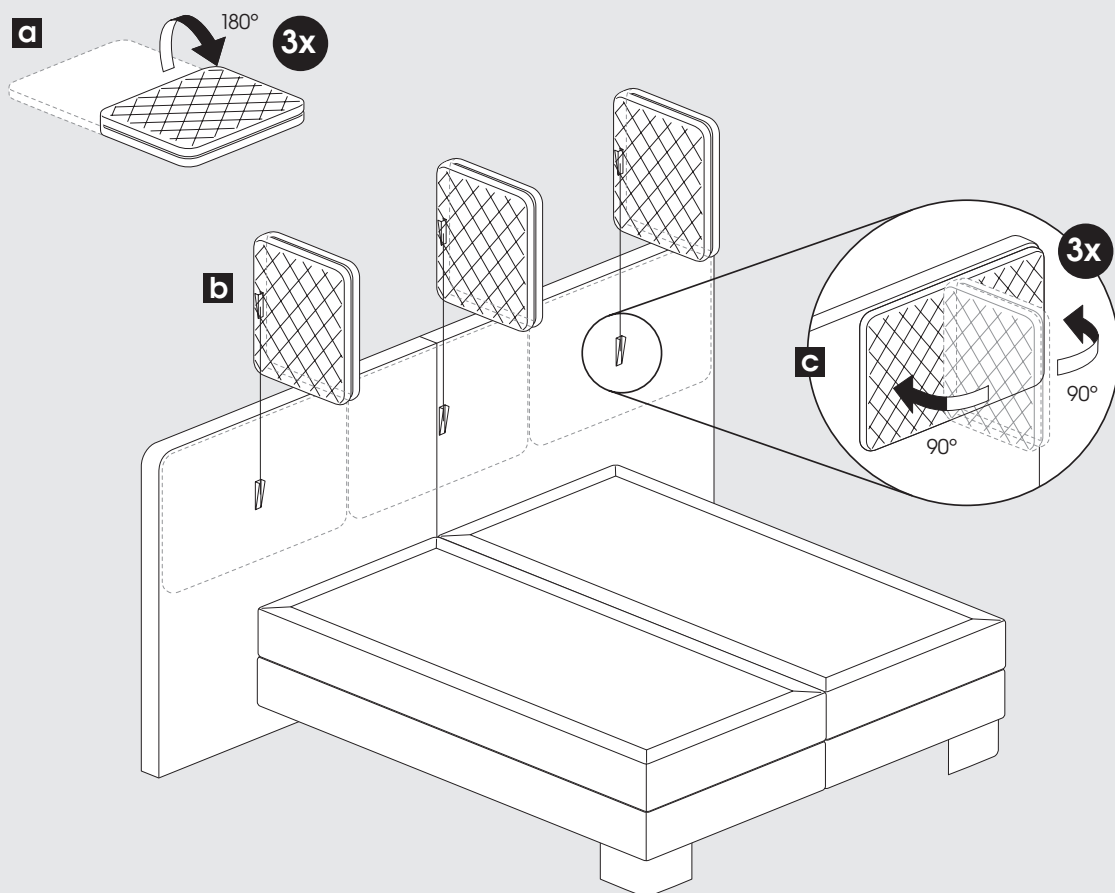
ZWEITEILIGES KOPFTEIL // TÊTE DE LIT EN DEUX PARTIES  
HOOFDBORD IN 2 DELEN // TWO-PART HEADBOARD

3

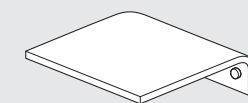
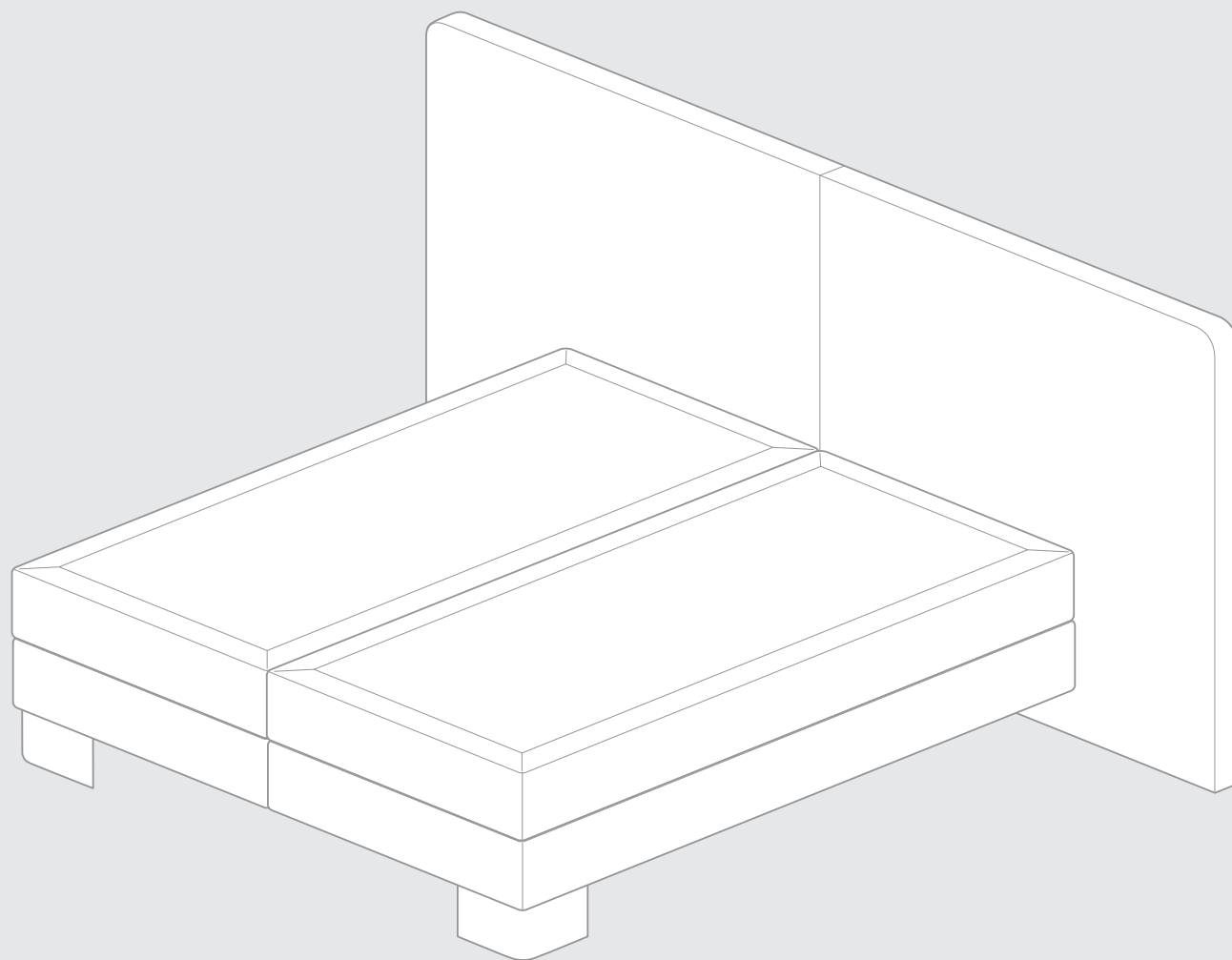


ZWEITEILIGES KOPFTEIL // TÊTE DE LIT EN DEUX PARTIES  
HOOFDBORD IN 2 DELEN // TWO-PART HEADBOARD

KOPFTEIL SILENCE  
TÊTE DE LIT SILENCE  
HOOFDBORD SILENCE  
HEADBOARD SILENCE



ANBRINGUNGEN NACHTKONSOLEN  
INSTALLATION DE LA TABLE DE NUIT  
INSTALLATIE WOOD TABLE  
ASSEMBLY NIGHT TABLES



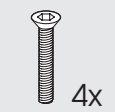
2x



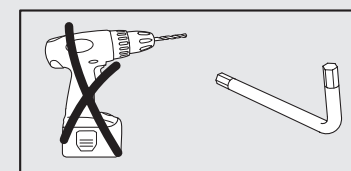
4x



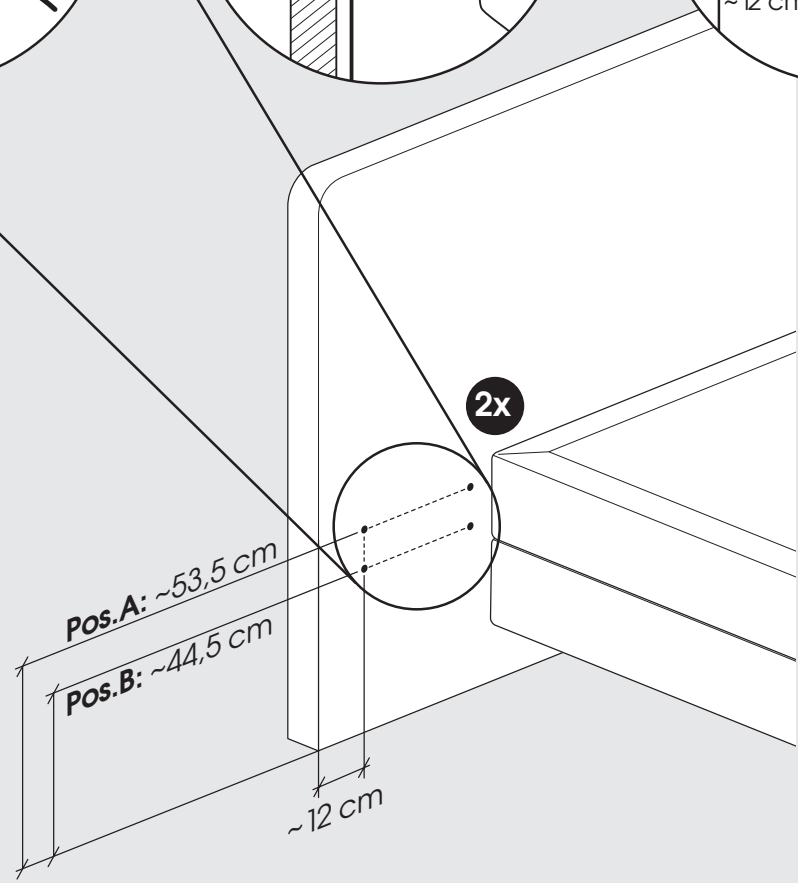
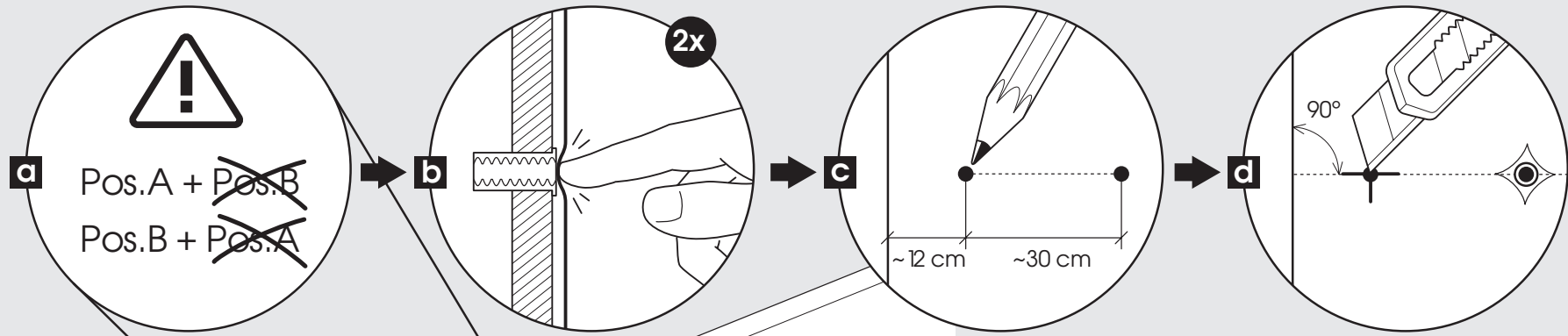
4x



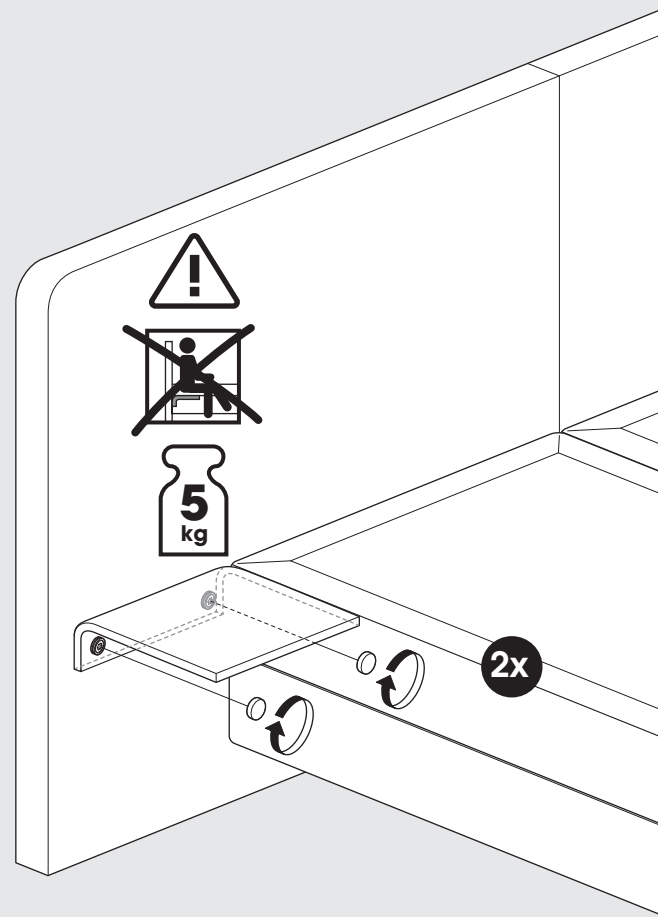
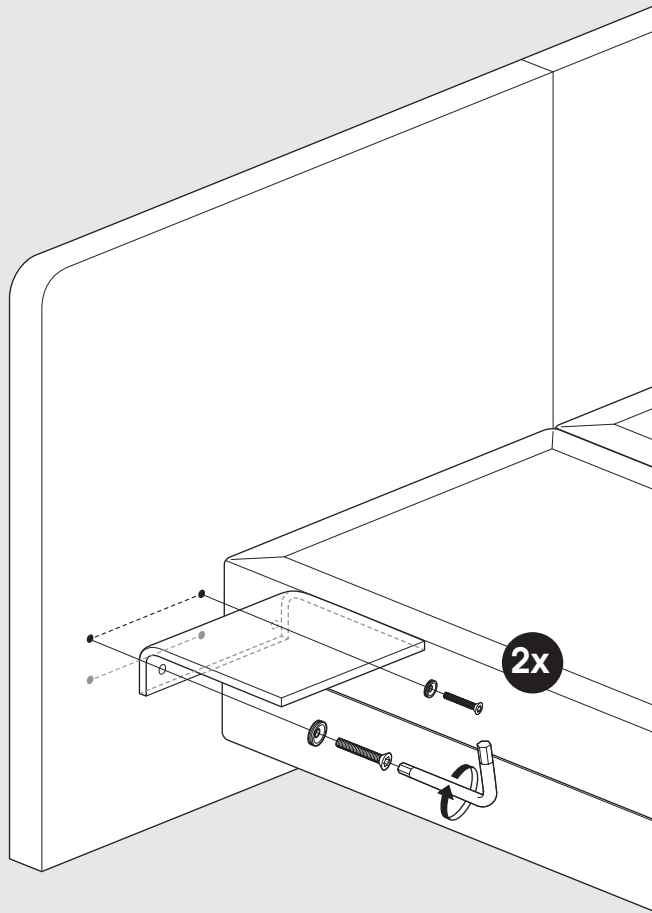
4x



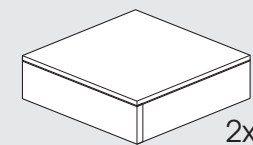
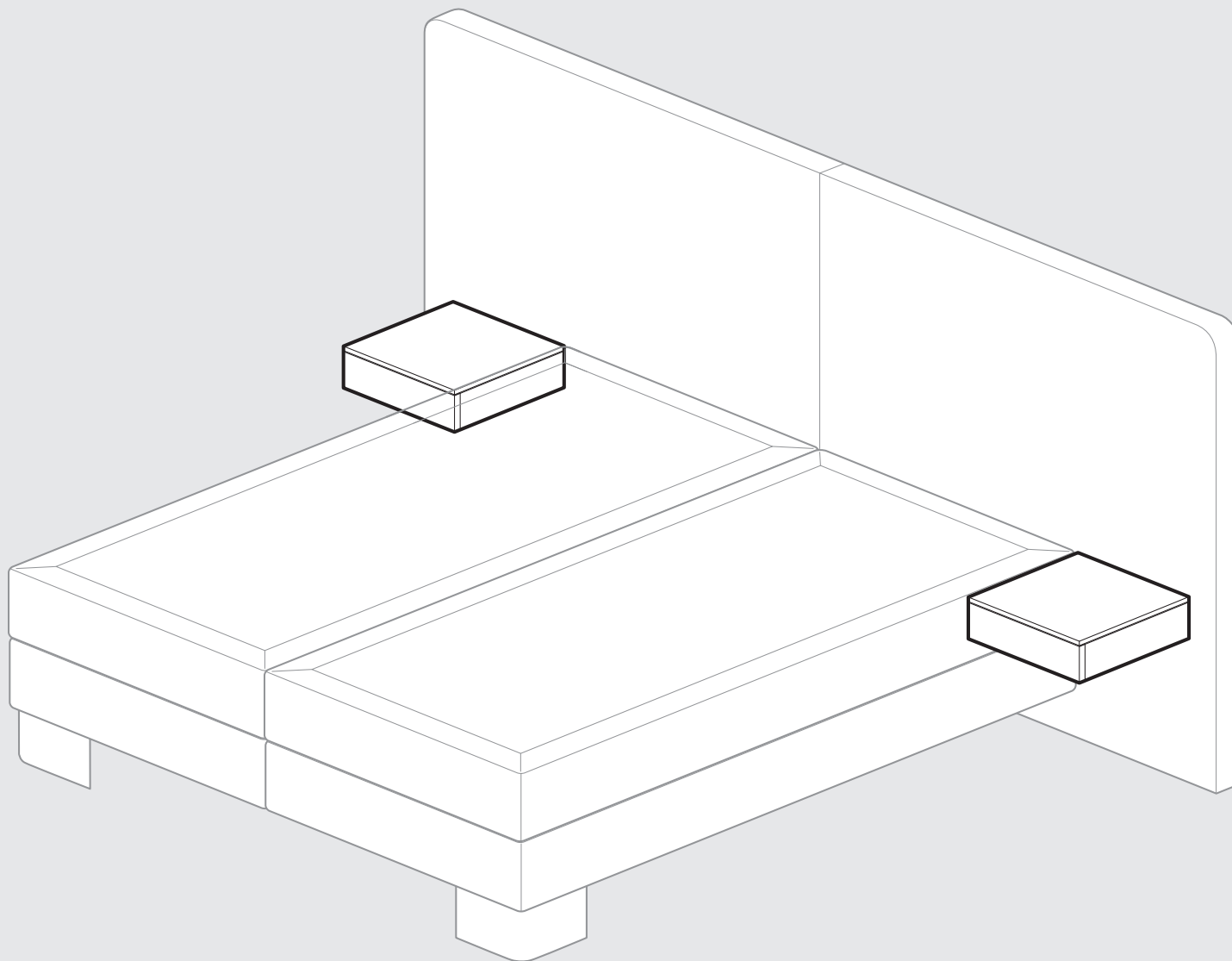
1



2



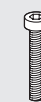
ANBRINGUNG NACHTSCHRÄNKE  
INSTALLATION DE LA TABLE DE NUIT  
INSTALLATIE WOOD DRAWER  
ASSEMBLY NIGHT TABLES



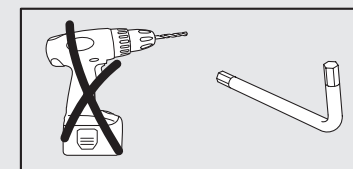
2x



4x

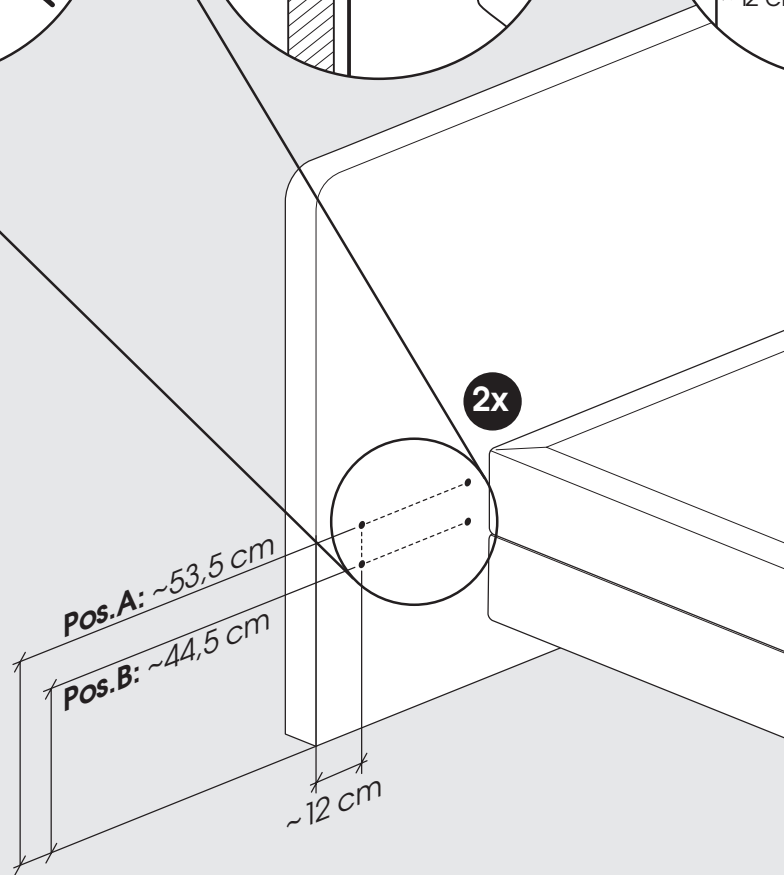
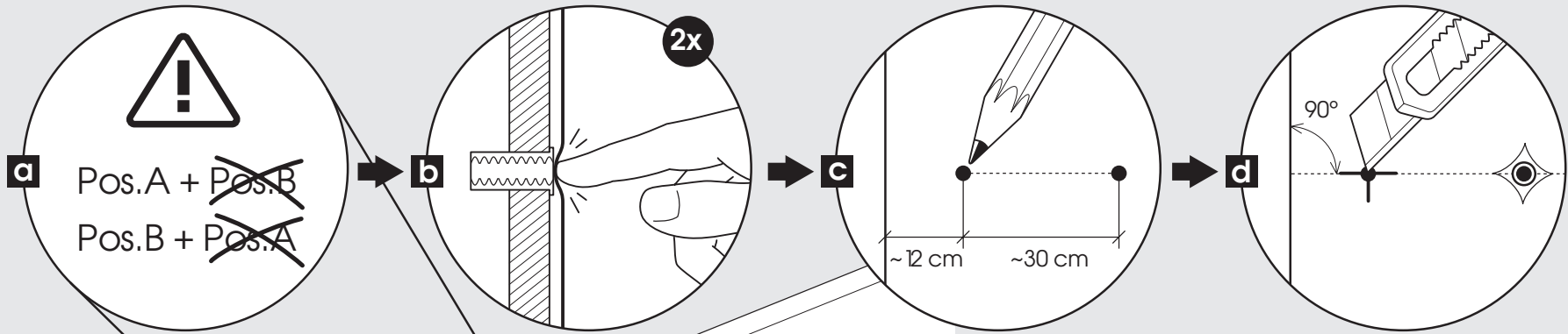


4x

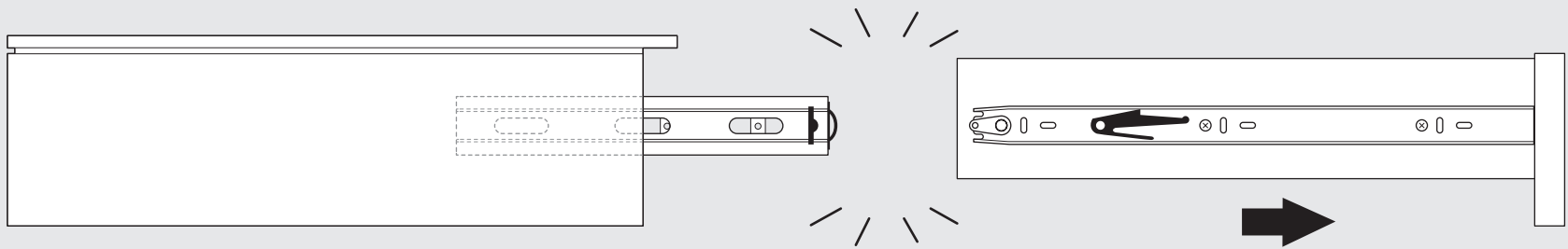
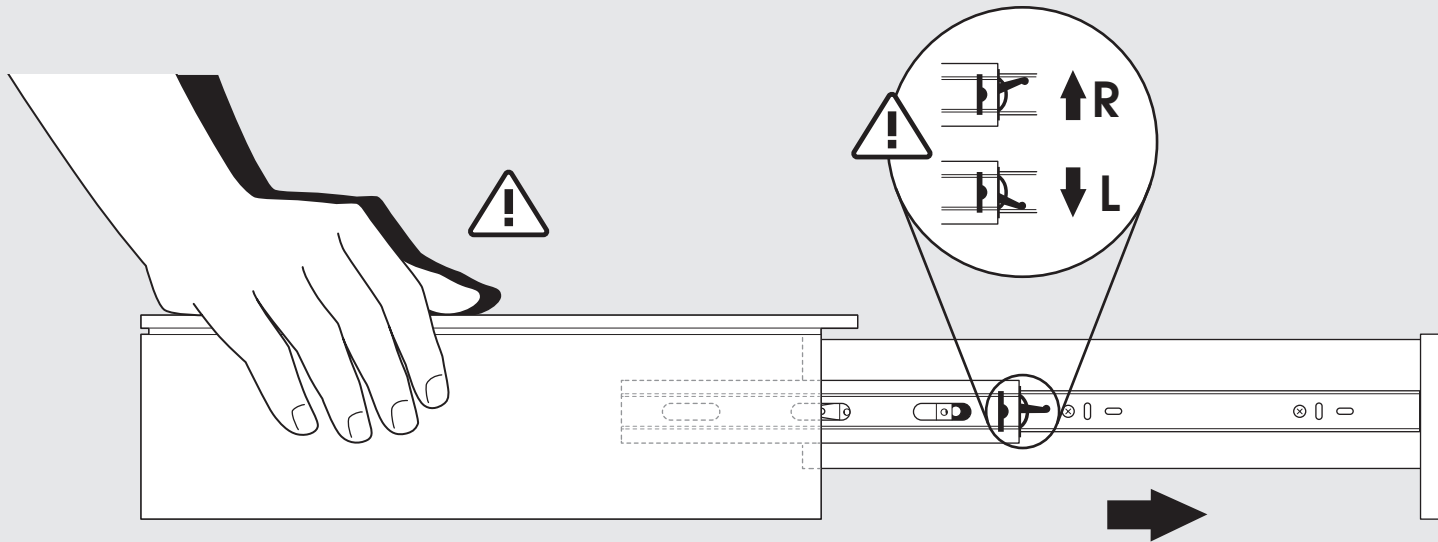




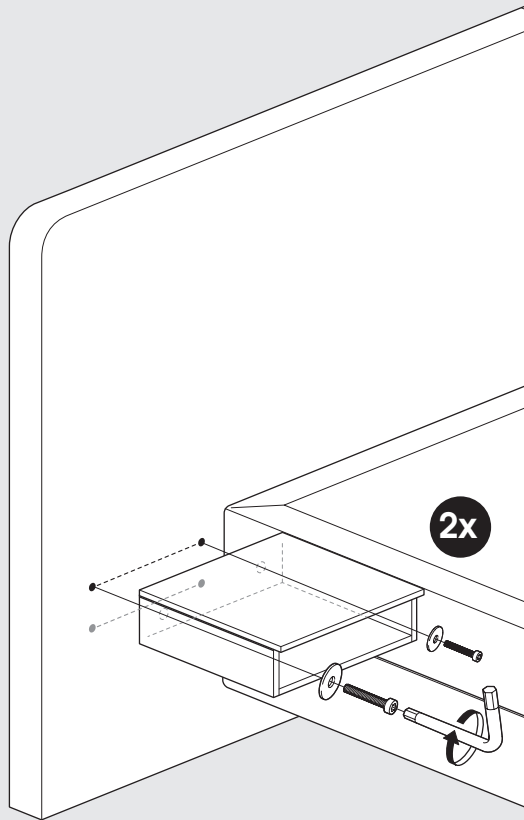
1



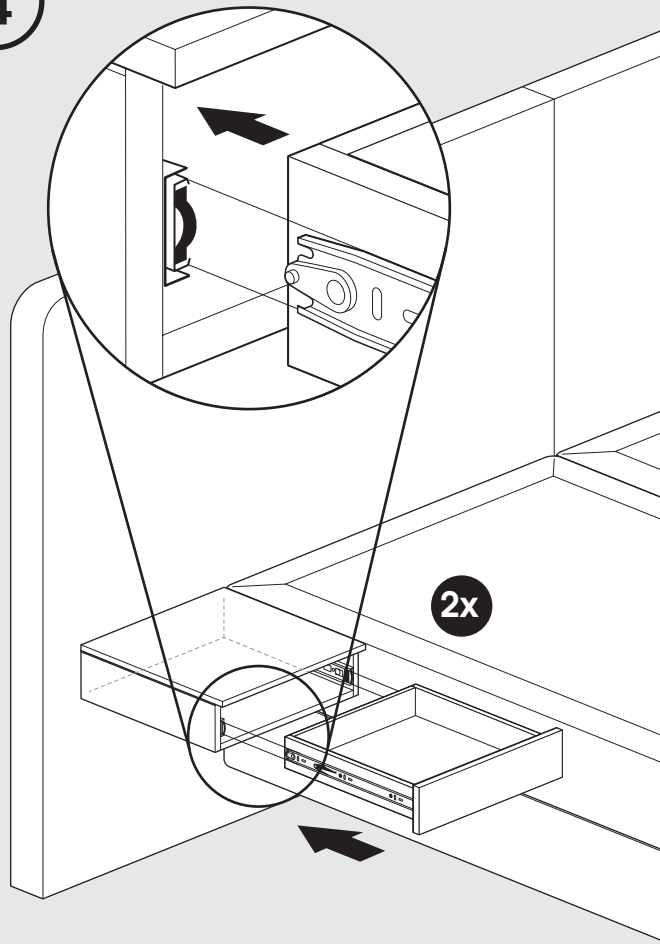
2



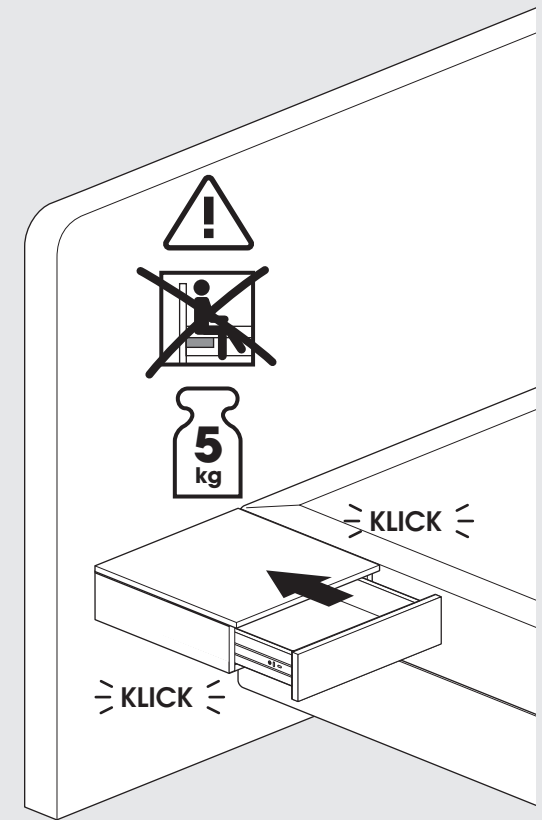
3



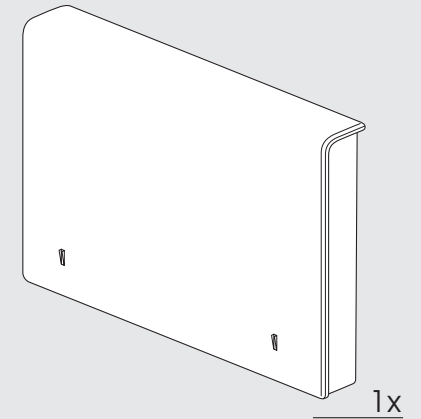
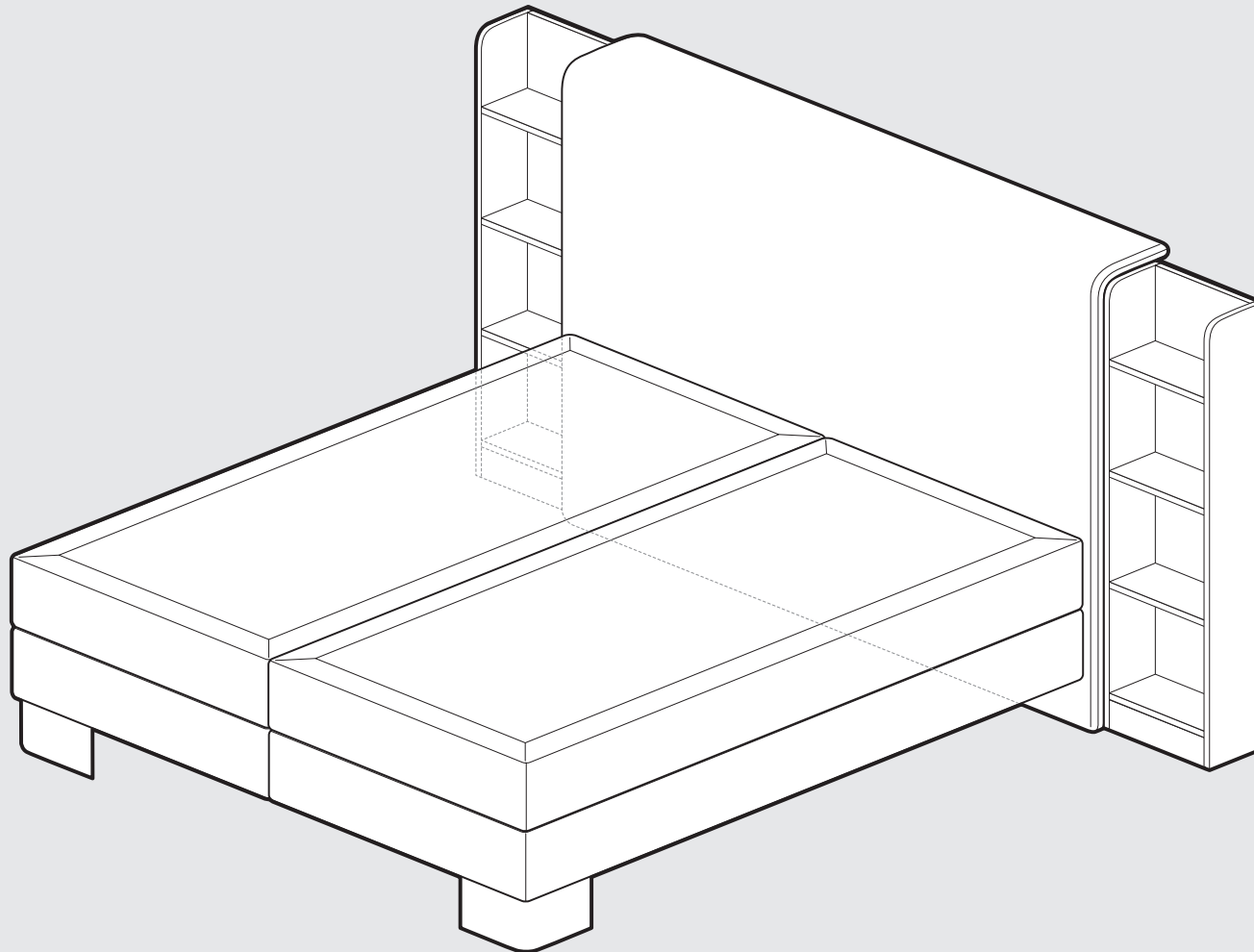
4



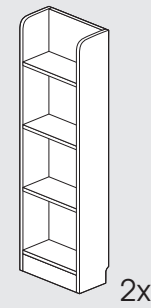
5



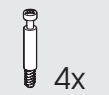
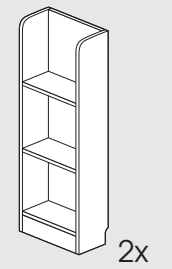
KOPFTEIL MIT REGALEN  
TÊTE DE LIT AVEC ÉTAGÈRES  
HOOFDBORD MET WOOD SIDE STORAGE  
HEADBOARD WITH SHELVES



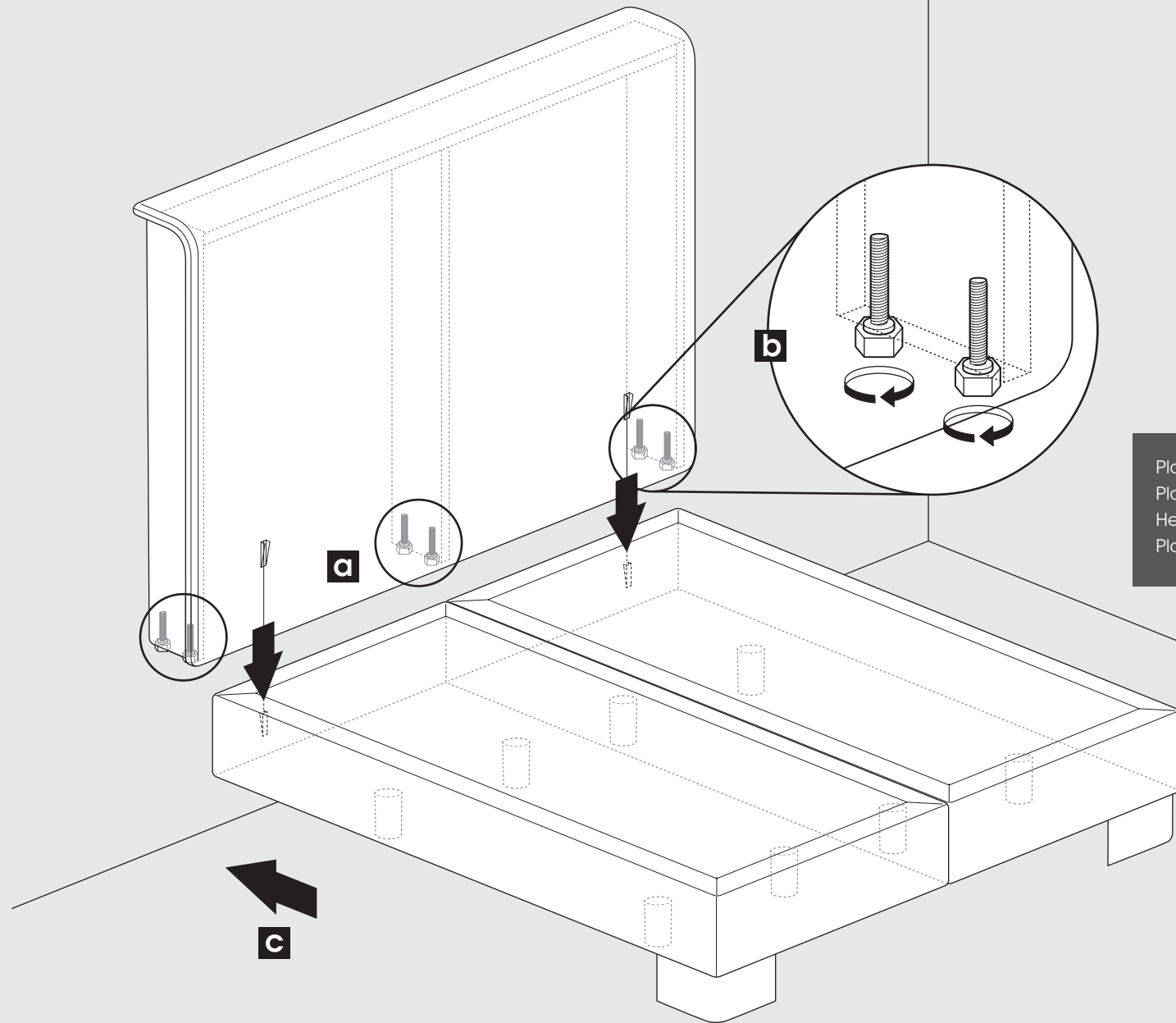
132 cm



112 cm

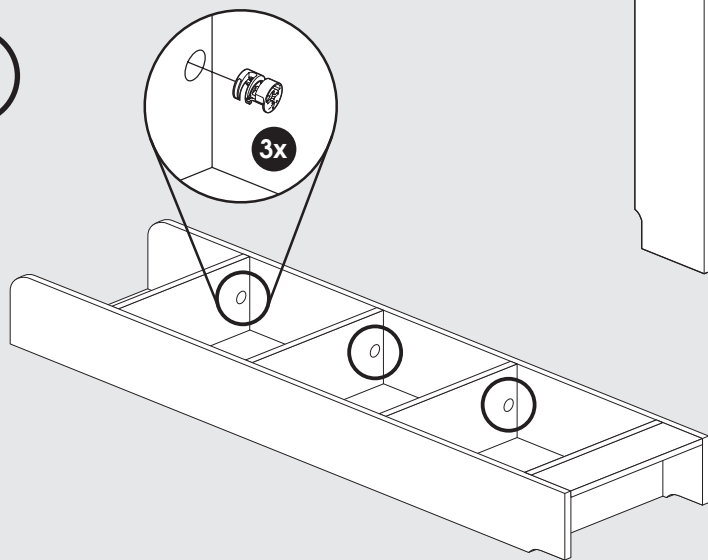


1

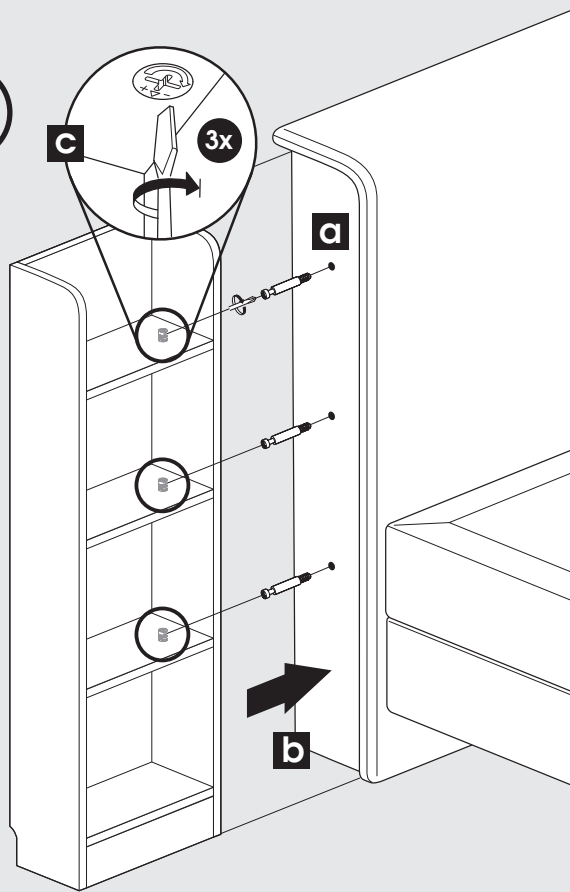


Platzierung des Bettes an der Wand  
Placement du lit au mur  
Het bed tegen de muur plaatsen  
Placement of the bed on the wall

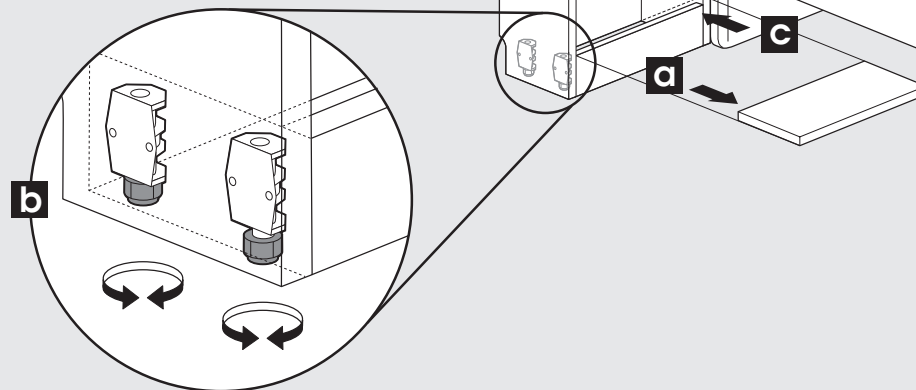
2

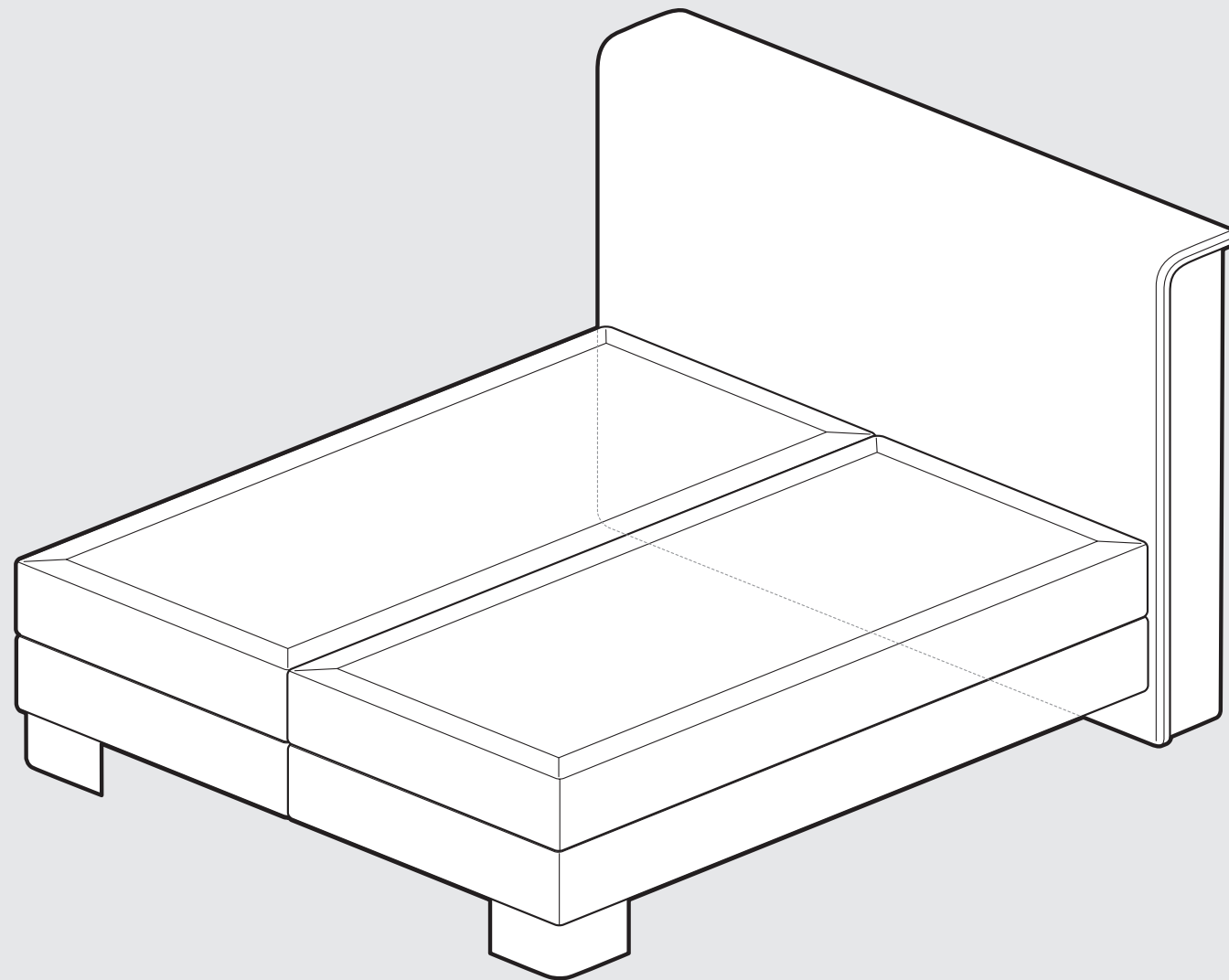


3

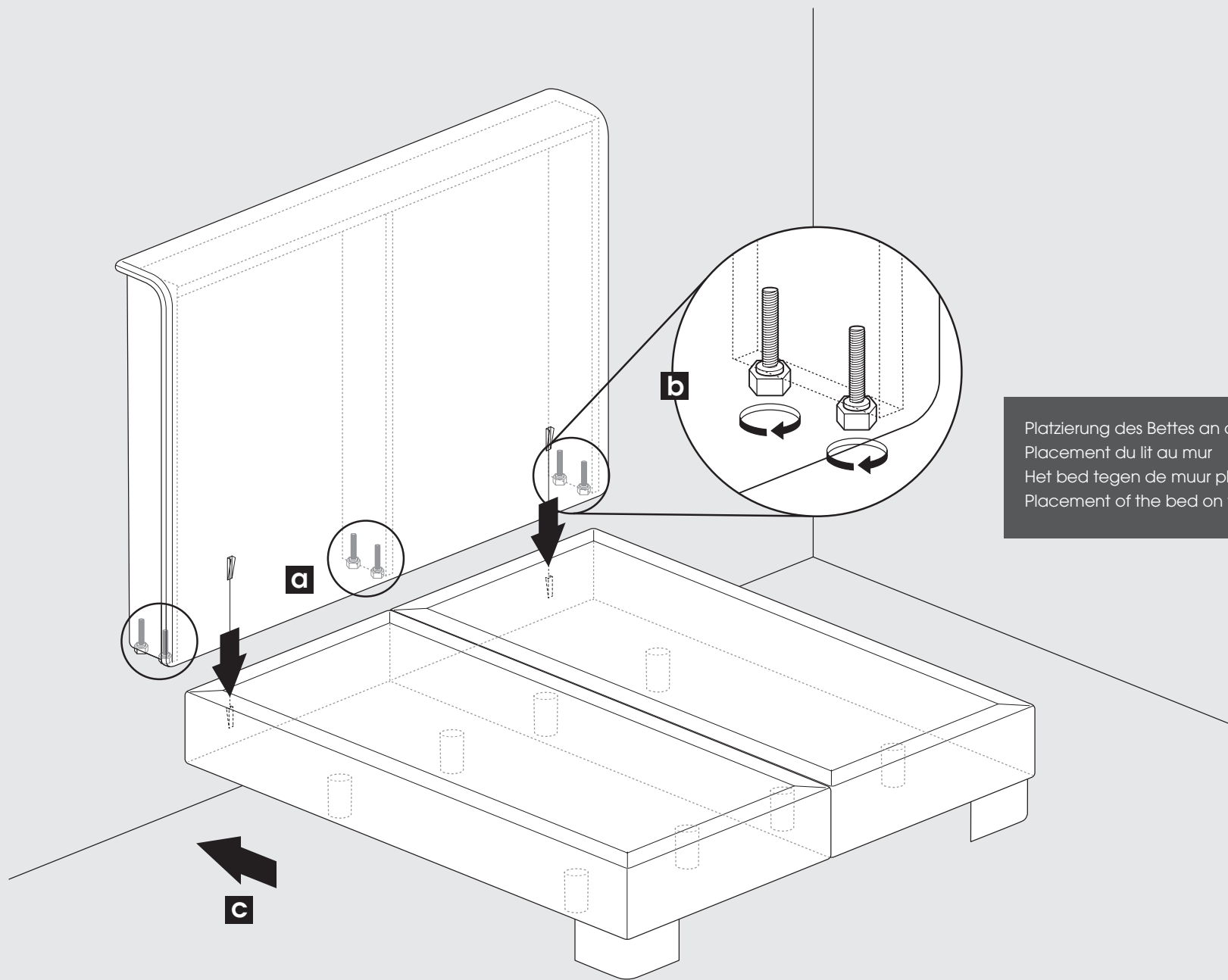


4



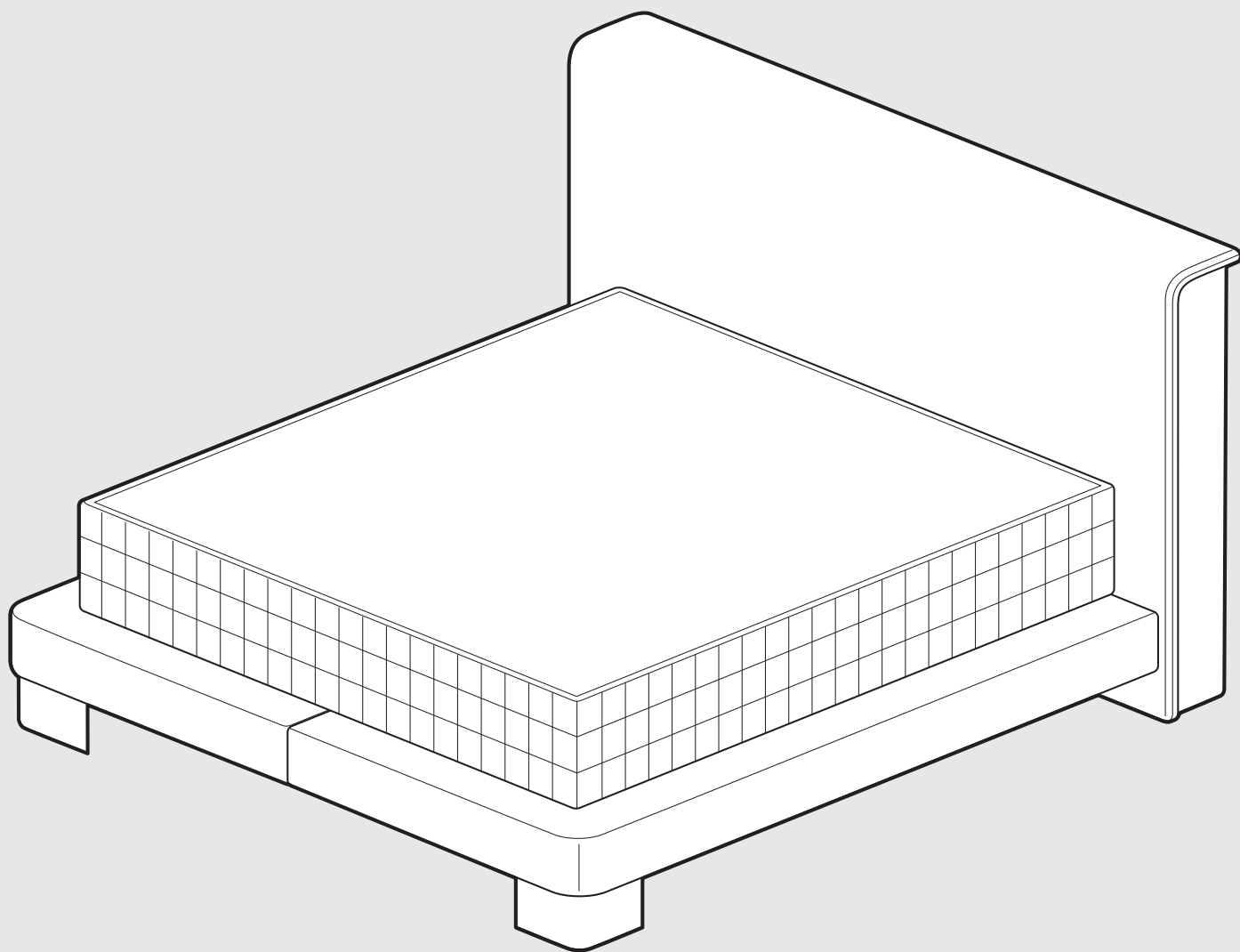


KOPFTEIL MIT SEITENVERBLENDUNGEN  
TÊTE DE LIT AVEC PANNEAUX  
D'HABILLAGE LATÉRAUX  
HOOFDBORD MET ZIJPANELEN  
HEADBOARD WITH SIDE PANELS



Platzierung des Bettes an der Wand  
Placement du lit au mur  
Het bed tegen de muur plaatsen  
Placement of the bed on the wall



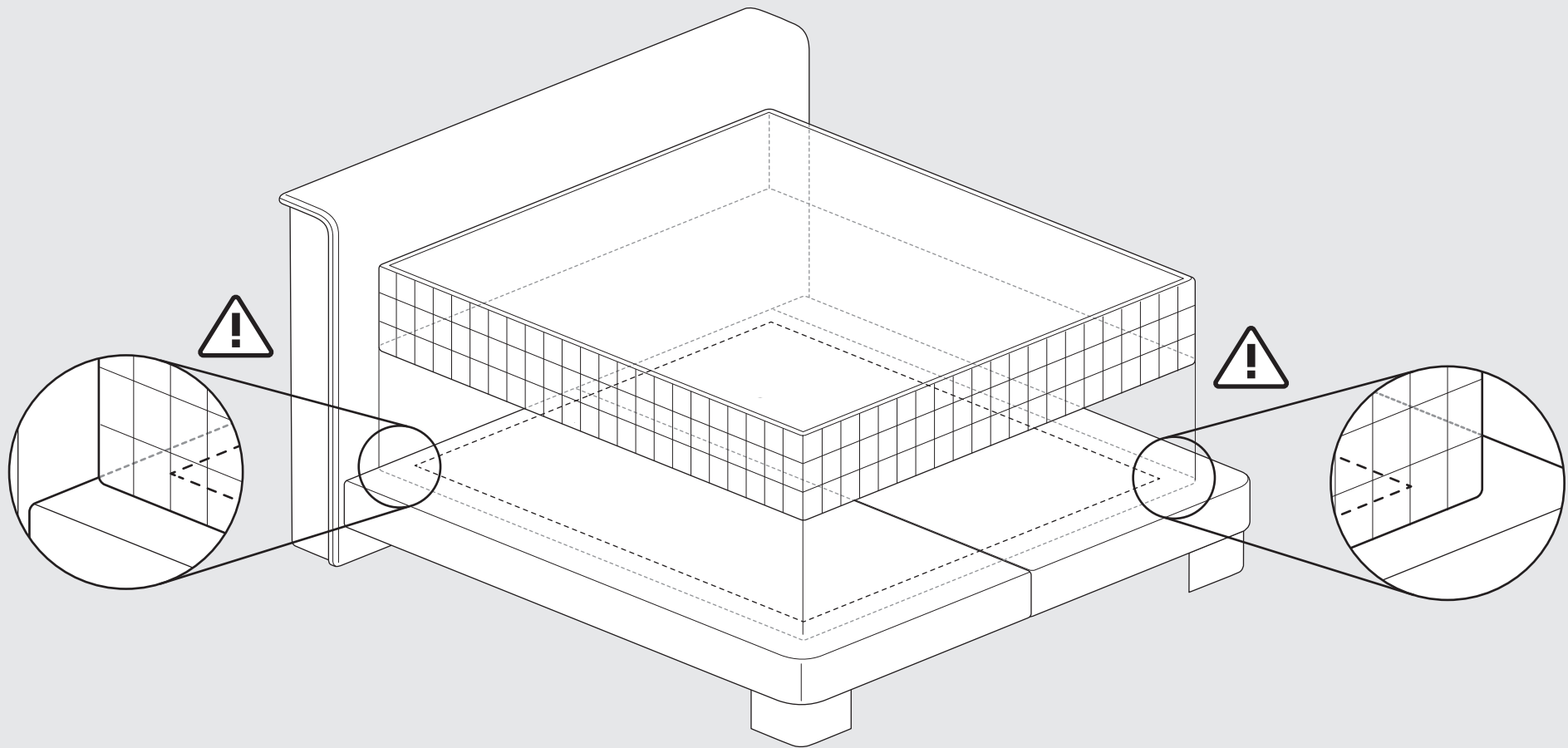


PLATZIERUNG MATRATZE  
AUF PLATTFORM BOX

POSITION DU MATELAS  
SUR BOX PLATFORM

POSITIE VAN DE MATRAS  
OP BOX PLATFORM

POSITION OF MATTRESS  
ON PLATFORM BOX



PLATZIERUNG MATRATZE AUF PLATTFORM BOX // POSITION DU MATELAS SUR BOX PLATFORM  
POSITIE VAN DE MATRAS OP BOX PLATFORM // POSITION OF MATTRESS ON PLATTFORM BOX

Technische Änderungen vorbehalten – Stand 01/2023  
Sous réserve de modifications techniques – statut 01/2023  
Technische wijzigingen voorbehouden – staat 01/2023  
Reserve technical changes – status 01/2023