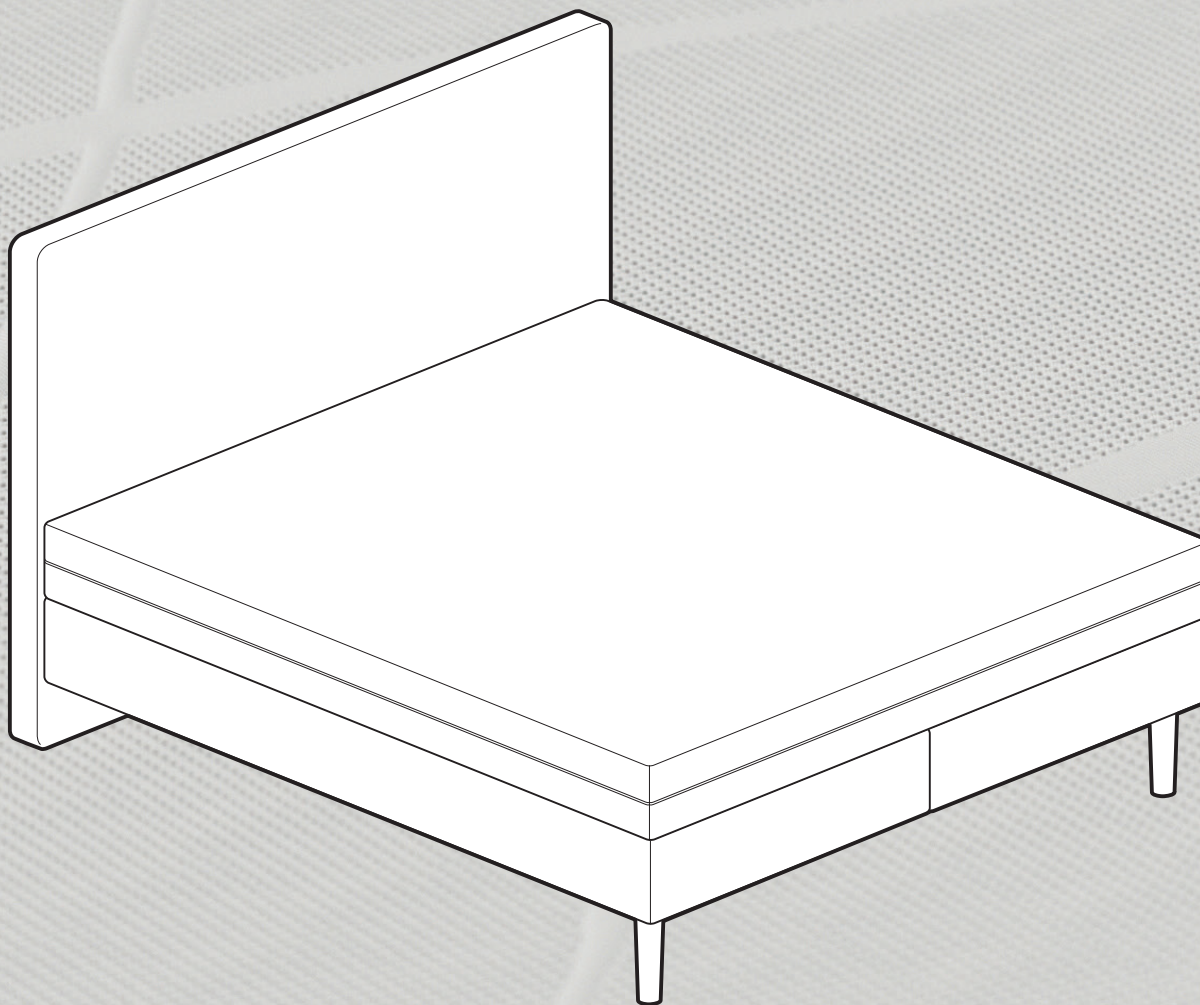


DOPPELBETT//LIT DOUBLE//TWEEPERSOONSBED
DOUBLE BED//ŁÓŻKO PODWÓJNE

MYNAP BOXSPRING
140 CM / 180 CM



Beispielhafte Darstellung eines Doppelbettes // Exemple d'un lit 2 personnes
Voorbeeld van een tweepersonsbed // Example of a double bed // Przykład łóżka podwójnego

MONTAGEANLEITUNG DOPPELBETT
 INSTRUCTION DE MONTAGE LIT DOUBLE
 MONTAGEHANDLEIDING TWEEPERSOONSBED
 MOUNTING INSTRUCTION DOUBLE BED
 INSTRUKCJA MONTAŻU ŁÓŻKA PODWÓJNEGO

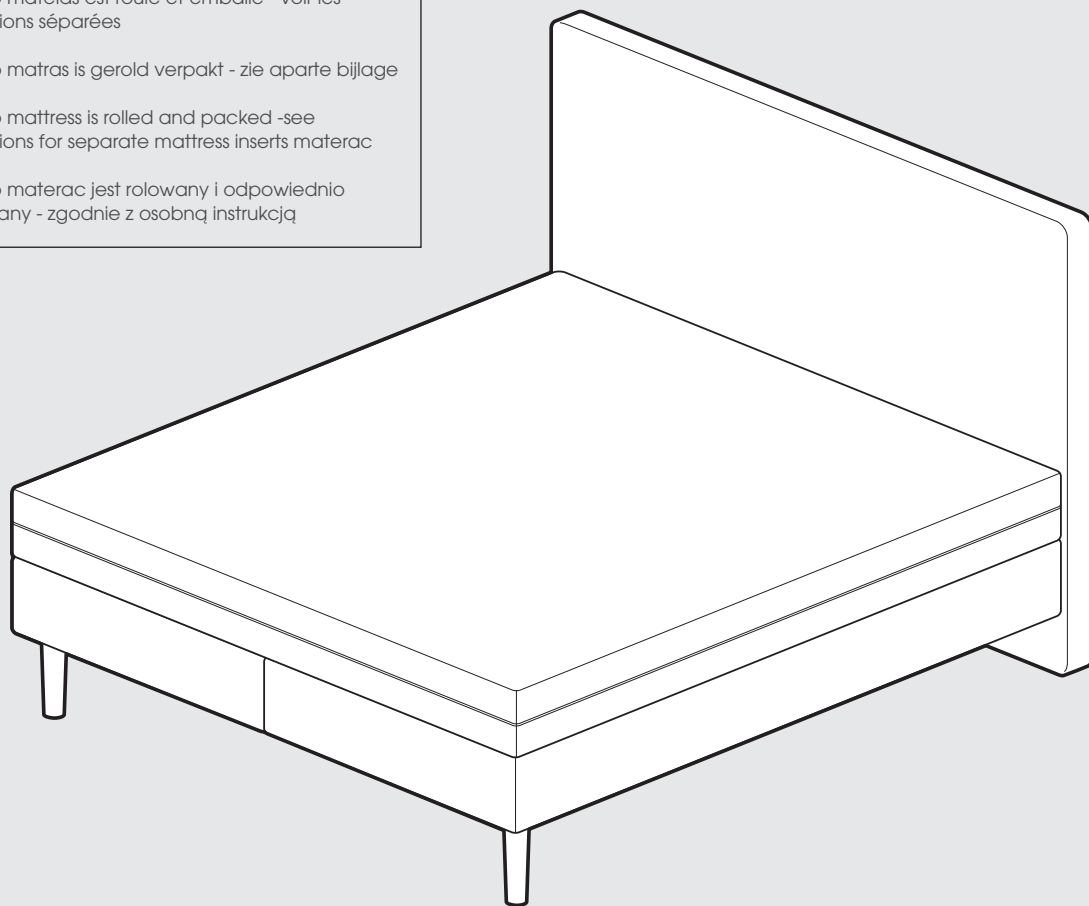
*myNap Matratze ist gerollt verpackt -
 siehe separater Beileger Matratze

*myNap matelas est roulé et emballé - voir les
 instructions séparées

*myNap matras is gerold verpakt - zie aparte bijlage

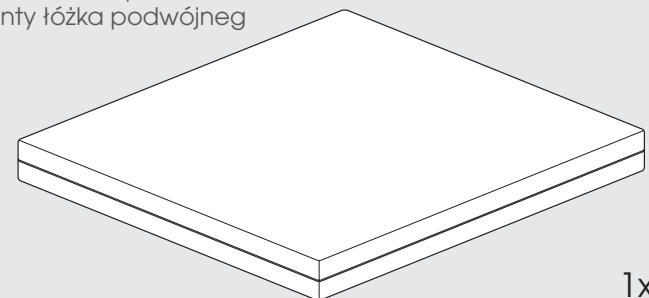
*myNap mattress is rolled and packed -see
 instructions for separate mattress inserts materac

*myNap materac jest rolowany i odpowiednio
 pakowany - zgodnie z osobną instrukcją



Doppelbett // lit double
 tweepersoonsbed // double bed // łóżko podwójne

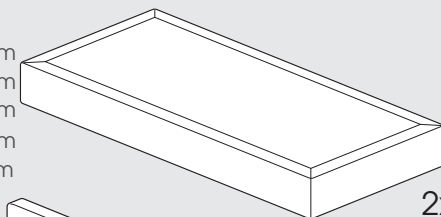
- Doppelbett Komponenten
- composants de lit double
- tweepersoonsbed componenten
- double bed components
- elementy łóżka podwójnego



1x

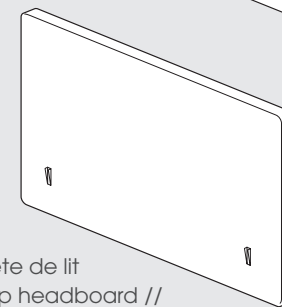
myNap Matratze 140cm/180cm // myNap matelas 140cm//180cm
 myNap matras 140cm//180cm // myNap mattress 140cm//180cm //
 myNap materac 140cm//180cm

myNap Box 2x 70cm//2x 90cm
 myNap box 2x 70cm//2x 90cm
 myNap box 2x 70cm//2x 90cm
 myNap box 2x 70cm//2x 90cm
 myNap box 2x 70cm//2x 90cm



2x

myNap Kopfteil // myNap tête de lit
 myNap hoofdbord // myNap headboard //
 myNap zagłówek



1x



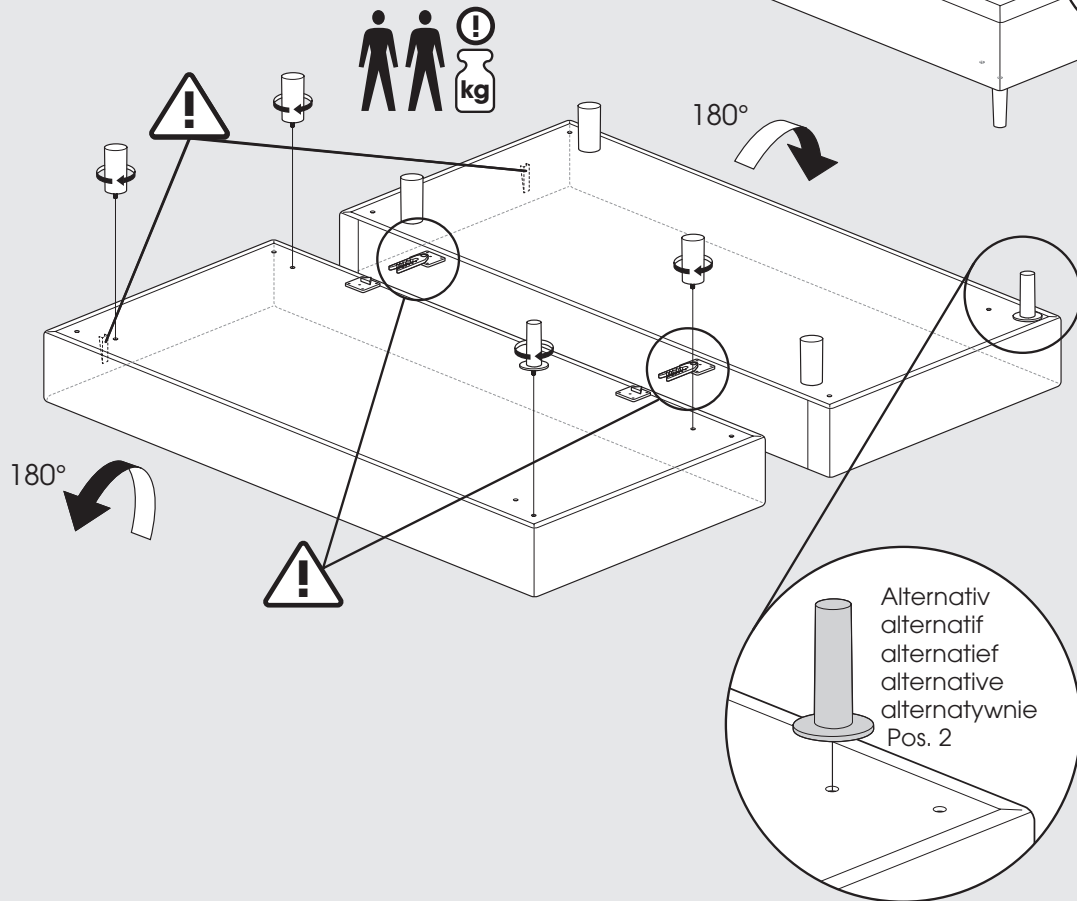
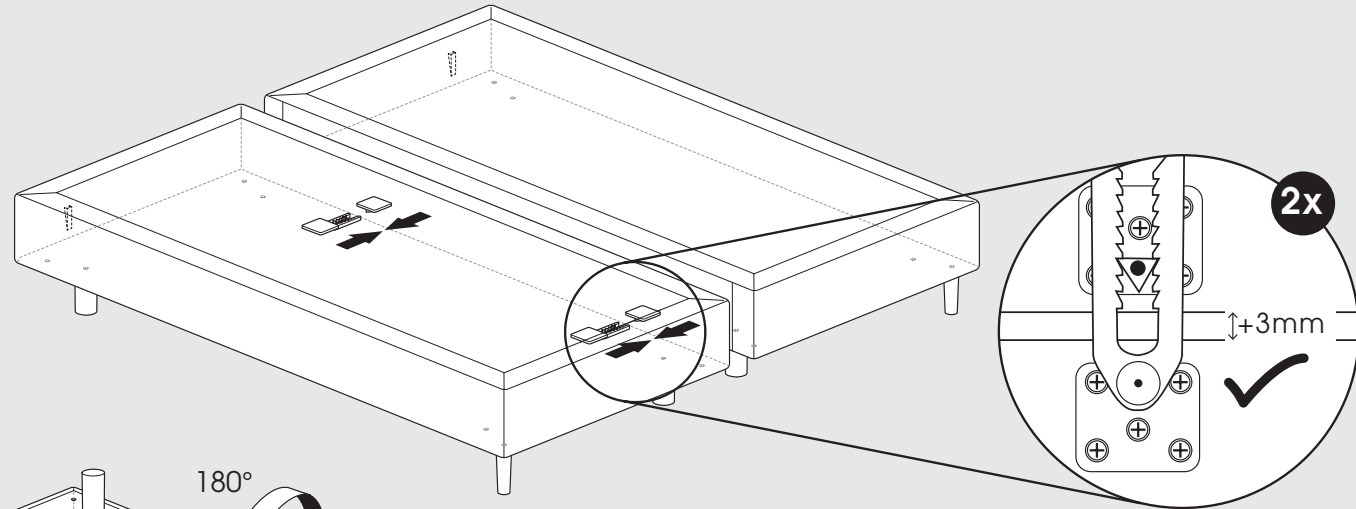
Stützfüße // pieds de support
 ondersteunende poten //
 supportive legs // nóżki wspierające

6x

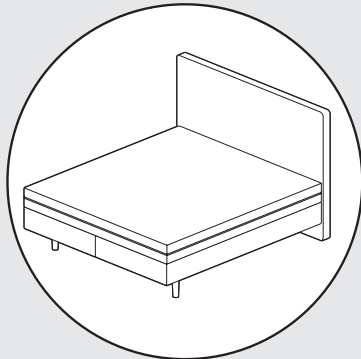


2x

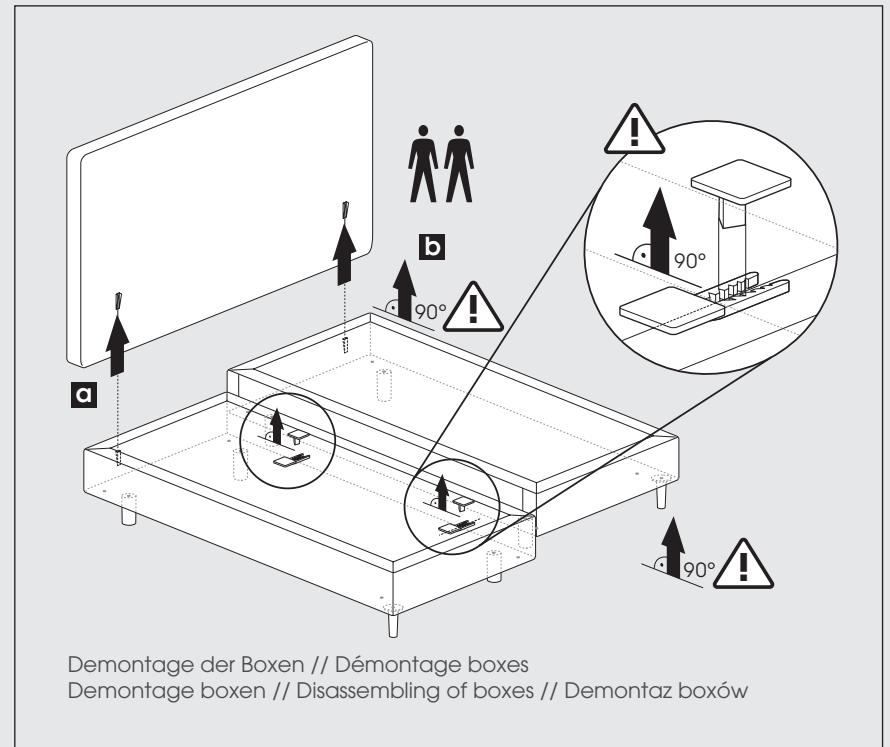
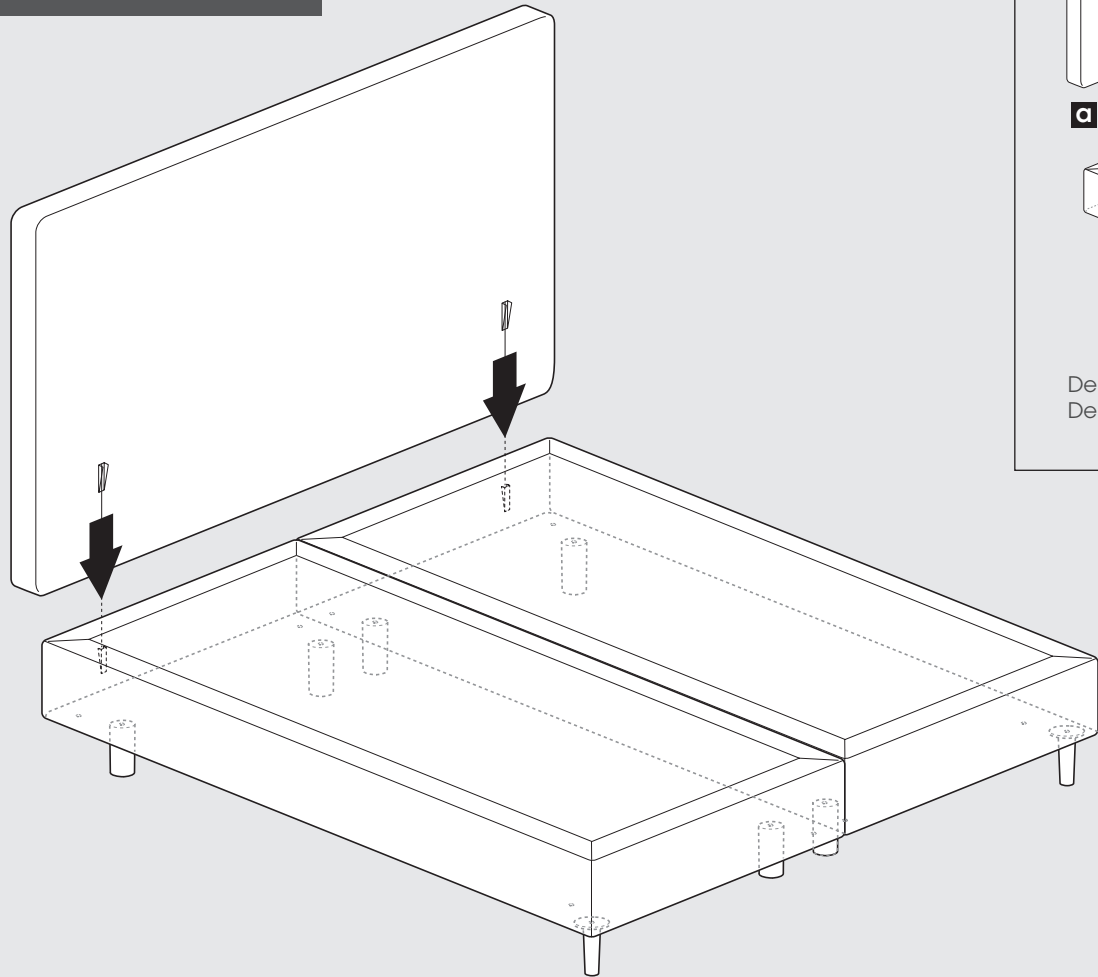
myNap Metallfuß gerade schwarz
 myNap pied en métal noir
 myNap poot metal straight black
 myNap metal leg straight black
 myNap nożka metalowa prosta czarna



Alternative Positionierung FüÙe (leicht nach hinten versetzt)
 positions alternatives des pieds (en léger recul)
 alternatieve posities van de poten (licht naar achter geplaatst)
 alternative positioning of legs (slightly shifted backwards)
 alternatywna pozycja dla nóg (bardziej w góbi -
 opcja mniej widoczna)

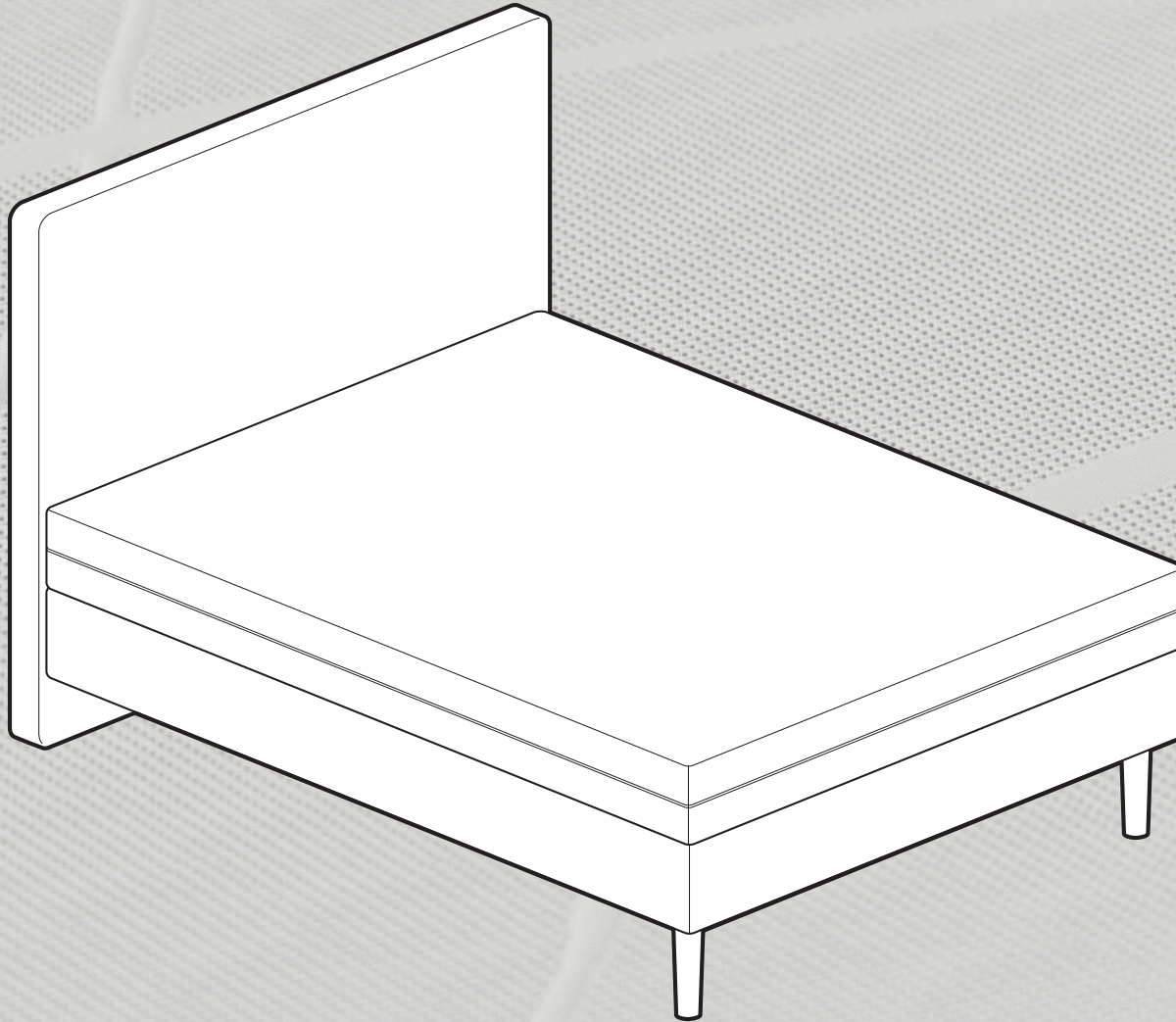


Platzierung des Bettes an der Wand
Placement du lit au mur
Het bed tegen de muur plaatsen
Placement of the bed on the wall
Pozycjonowanie na ścianie



EINZELBETT//LIT 1 PERSONNE//EENPERSOONSBED
SINGLE BED//ŁÓŻKO POJEDYNCZE

MYNAP BOXSPRING
140 CM



Beispielhafte Darstellung eines Einzelbettes // Exemple d'un lit 1 personne // Voorbeeld van een eenpersoonsbed
Exampel of a single bed // Przykład łóżka pojedynczego

MONTAGEANLEITUNG EINZELBETT
 INSTRUCTION DE MONTAGE LIT SIMPLE
 MONTAGEHANDLEIDING EENPERSOONSBED
 MOUNTING INSTRUCTION SINGLE BED
 INSTRUKCJA MONTAŻU ŁÓŻKA POJEDYNCZEGO

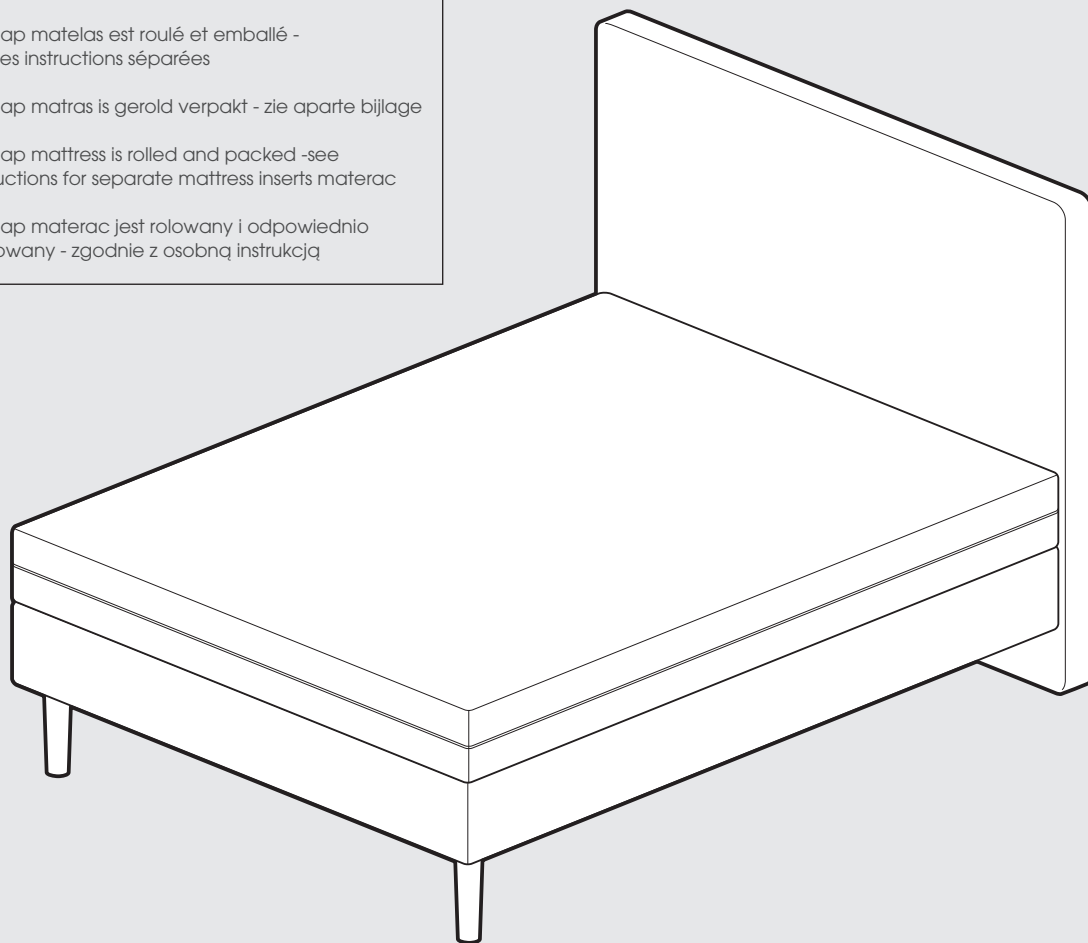
*myNap Matratze ist gerollt verpackt -
 siehe separater Beileger Matratze

*myNap matelas est roulé et emballé -
 voir les instructions séparées

*myNap matras is gerold verpakt - zie aparte bijlage

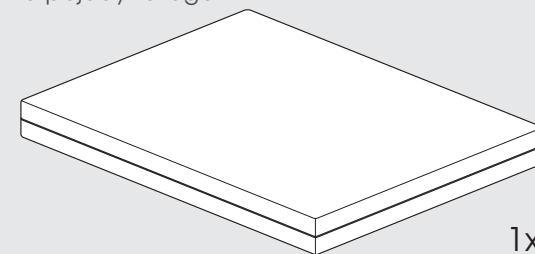
*myNap mattress is rolled and packed -see
 instructions for separate mattress inserts materac

*myNap materac jest rolowany i odpowiednio
 pakowany - zgodnie z osobną instrukcją

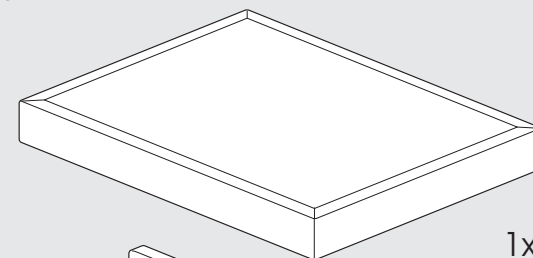


Einzelbett // lit 1 personne
 eenpersoonsbed // single bed // łóżko pojedyncze

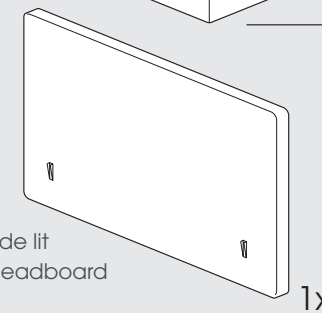
- Einzelbett Komponenten
- composants de lit double
- eenpersoonsbed componenten
- single bed components
- elementy łóżka pojedynczego



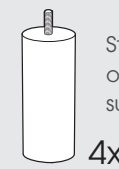
myNap Matratze 140cm // myNap matelas 140cm
 myNap matras 140cm // myNap mattress 140cm
 myNap materac 140cm



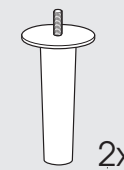
myNap Box 140cm
 myNap box 140cm
 myNap box 140cm
 myNap box 140cm
 myNap box 140cm



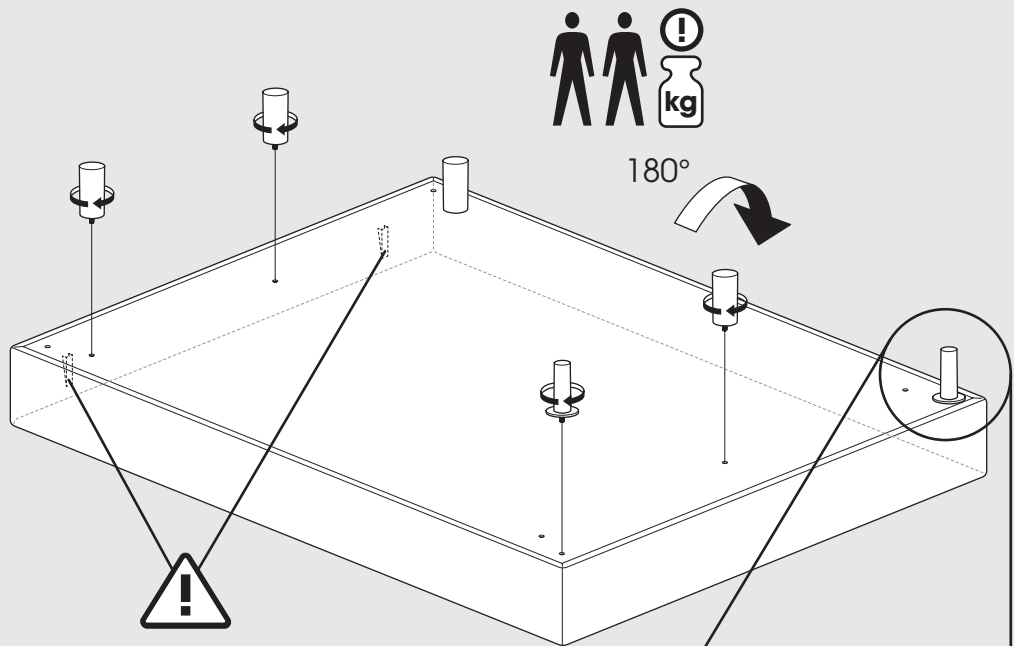
myNap Kopfteil // myNap tête de lit
 myNap hoofdbord // myNap headboard
 myNap zagłówek



Stützfüße // pieds de support
 ondersteunende poten //
 supportive legs // nóżki wspierające

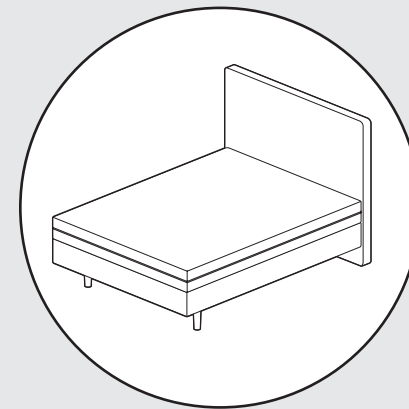
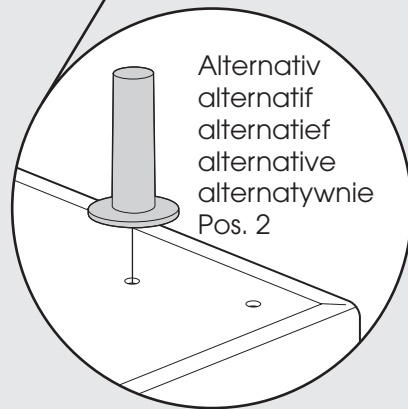


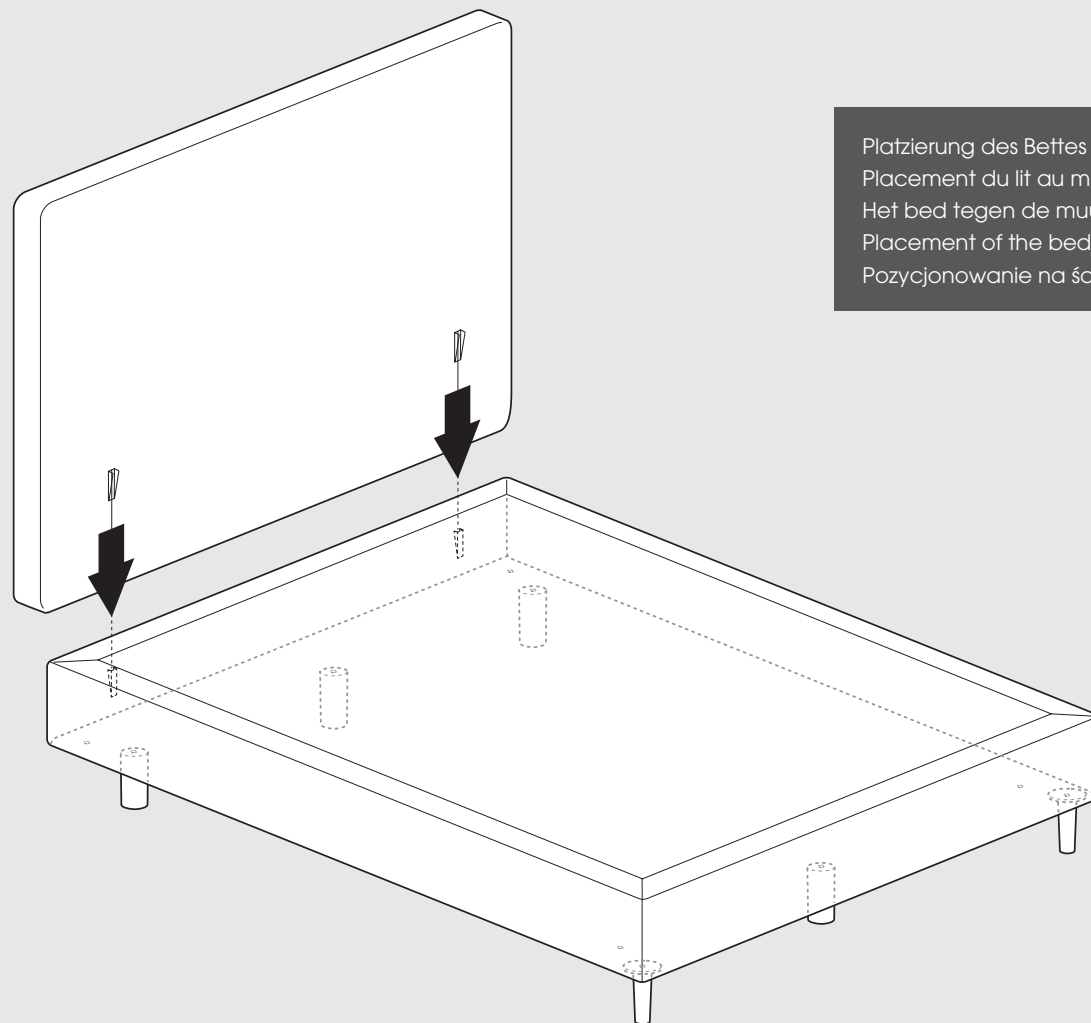
myNap Metallfuß gerade schwarz
 myNap pied en métal noir
 myNap poot metal straight black
 myNap metal leg straight black
 myNap nożka metalowa prosta czarna



180°

Alternative Positionierung FüÙe (leicht nach hinten versetzt)
 positions alternatives des pieds (en léger recul)
 alternatieve posities van de poten (licht naar achter geplaatst)
 alternative positioning of legs (slightly shifted backwards)
 alternatywna pozycja dla nóg (bardziej w głąbi -
 opcja mniej widoczna)





Platzierung des Bettes an der Wand
Placement du lit au mur
Het bed tegen de muur plaatsen
Placement of the bed on the wall
Pozycjonowanie na ścianie